

**КАЛИБРЫ-ПРОБКИ ГЛАДКИЕ НЕПРОХОДНЫЕ  
НЕПОЛНЫЕ ДИАМЕТРОМ СВЫШЕ 75 ДО 300 ММ.**

**Конструкция и размеры**

No-go plain plug gauges of not full-form  
with diameter over 75 to 300 mm.  
Design and dimensions

**ГОСТ  
14823—69\***

Взамен  
МН 4134—62

ОКП 39 3112

Постановлением Комитета стандартов, мер и измерительных приборов при Совете Министров СССР от 7 июля 1969 г. № 771 срок введения установлен с 01.01.71

Проверен в 1983 г.

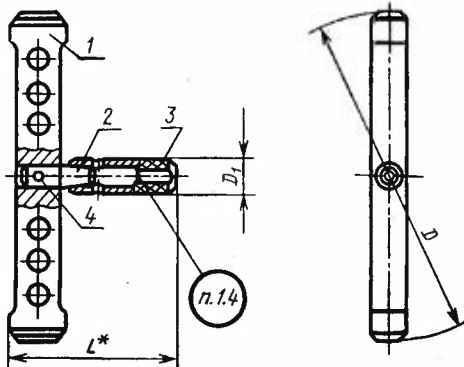
**Несоблюдение стандарта преследуется по закону**

Настоящий стандарт распространяется на гладкие непроходные неполные калибры-пробки, предназначенные для контроля отверстий с полями допусков по ЕСДП СЭВ и по системе ОСТ.

(Введен дополнительно, Изм. № 3).

**1. КОНСТРУКЦИЯ И РАЗМЕРЫ ГЛАДКИХ НЕПРОХОДНЫХ  
НЕПОЛНЫХ КАЛИБРОВ-ПРОБОК**

1.1. Конструкция и размеры гладких непроходных неполных калибров-пробок должны соответствовать указанным на черт. 1 и в табл. 1.



\* Размер для справок.

Черт. 1

Издание официальное

Перепечатка воспрещена

\* Переиздание (апрель 1985 г.) с Изменениями № 2, 3, утвержденными в феврале 1978 г., феврале 1984 г. (ИУС 1—79, 6—84).

Размеры в мм

Таблица 1

Обозначение калибра- пробки	Применяемость	$D_{\text{норм}}$	$L$	$D_1$	Масса в кг	Дет. 1. Насадка НЕ	Дет. 2. Хвостовик ГОСТ 14820—69	Дет. 3. Ручка ГОСТ 14748—69	Дет. 4. Штифт цилиндрический ГОСТ 3128—70
						Количество			
						1	1	1	1
						Обозначение детали			
8140-0166		75	120	20	0,29	8140-0166/001	8140-0005/002	8054-0016	4т6×16
8140-0167		78			0,30	8140-0167/001			
8140-0168		80			0,31	8140-0168/001			
8140-0169		82			0,31	8140-0169/001			
8140-0170		85			0,32	8140-0170/001			
8140-0171		88			0,33	8140-0171/001			
8140-0172		90			0,34	8140-0172/001			
8140-0173		92			0,26	8140-0173/001			
8140-0174		95			0,28	8140-0174/001			
8140-0175		98			0,30	8140-0175/001			
8140-0176		100			0,30	8140-0176/001			
8140-0151		102			0,30	8140-0151/001			
8140-0152		105			0,31	8140-0152/001			
8140-0153		108			0,32	8140-0153/001			
8140-0154		110			0,33	8140-0154/001			
8140-0155		112	0,38	8140-0155/001					
8140-0156		115	125	0,39	8140-0156/001	8140-0006/002		4т6×20	
8140-0157		120		0,41	8140-0157/001				

## Размеры в мм

Обозначение калибра- пробки	Применяемость	D <sub>номин</sub>	L	D <sub>1</sub>	Масса в кг	Дет. 1.	Дет. 2.	Дет. 3.	Дет. 4.
						Насадка HE	Хвостовик ГОСТ 14820—69	Ручка ГОСТ 14748—69	Штифт цилиндрический ГОСТ 3128—70
						Количество			
						1	1	1	1
Обозначение детали									
8140-0158		125	125	20	0,43	8140-0158/001	8140-0006/002	8054-0016	4m6×20
8140-0159		130			0,46	8140-0159/001			
8140-0160		135			0,48	8140-0160/001			
8140-0161		140			0,44	8140-0161/001			
8140-0162		145			0,46	8140-0162/001			
8140-0163		150			0,48	8140-0163/001			
8140-0164		155			0,52	8140-0164/001			
8140-0165		160			0,53	8140-0165/001			
8140-0177		165			0,83	8140-0177/001			
8140-0178		170			0,86	8140-0178/001			
8140-0179		175	0,89	8140-0179/001					
8140-0180		180	132	20	0,93	8140-0180/001	8140-0002/002	8054-0016	4m6×25
8140-0181		185			0,94	8140-0181/001			
8140-0182		190			0,97	8140-0182/001			
8140-0183		195			1,01	8140-0183/001			
8140-0184		200			1,04	8140-0184/001			
8140-0185		205			1,20	8140-0185/001			
8140-0186		210	138	24	1,24	8140-0186/001	8140-0003/002	8054-0017	

## Размеры в мм

Обозначение калибра- пробки	Применяемость	$D_{\text{номин}}$	$L$	$D_1$	Масса' в кг	Дет. 1.	Дет. 2.	Дет. 3.	Дет. 4.
						Насадка НЕ	Хвостовик ГОСТ 14820—69	Ручка ГОСТ 14748—69	Штифт цилиндрический ГОСТ 3128—70
						Количество			
						1	1	1	1
Обозначение детали									
8140-0187		215	138	24	1,28	8140-0187/001	8140-0003/002	8054-0017	4т6×25
8140-0188		220			1,32	8140-0188/001			
8140-0189		225			1,46	8140-0189/001			
8140-0190		230			1,49	8140-0190/001			
8140-0191		240			1,57	8140-0191/001			
8140-0192		250			1,67	8140-0192/001			
8140-0193		260			1,71	8140-0193/001			
8140-0194		270	153	28	2,26	8140-0194/001	8140-0004/002	8054-0018	4т6×30
8140-0195		280			2,37	8140-0195/001			
8140-0196		290			2,27	8140-0196/001			
8140-0197		300			2,38	8140-0197/001			

Примечание. Штифт 4т6×20 подрезать до длины 18 мм; штифт 4т6×25 подрезать до длины 22 мм для  $D_{\text{номин}}$  165—200 мм и до длины 24 мм для  $D_{\text{номин}}$  205—260 мм; штифт 4т6×30 подрезать до длины 28 мм.

Пример условного обозначения гладкого непроходного неполного калибра-пробки  $D_{\text{номин}}=110$  мм для контроля отверстия с полем допуска Н7:

Калибр-пробка 8140—0154 Н7 ГОСТ 14823—69

То же, для контроля отверстия с полем допуска А:

Калибр-пробка 8140—0154 А ГОСТ 14823—69 (Измененная редакция, Изм. № 2, 3).

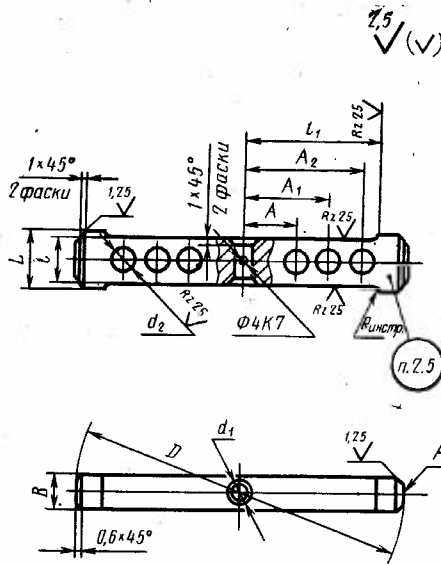
1.2. Пробки промежуточных размеров  $D$  изготавливать по размерам ближайшей большей пробки.

1.3. Технические требования и маркировка — по ГОСТ 2015—84. (Измененная редакция, Изм. № 3).

1.4. (Исключен, Изм. № 3).

## 2. КОНСТРУКЦИЯ И РАЗМЕРЫ НЕПРОХОДНОЙ НЕПОЛНОЙ НАСАДКИ НЕ (деталь 1)

2.1. Конструкция и размеры непроходной неполной насадки НЕ должны соответствовать указанным на черт. 2 и в табл. 2.



Черт. 2

Таблица 2

Размеры в мм

Обозначение насадки НЕ	$D_{\text{номин}}$	$L$	$B$	$A$	$A_1$	$A_2$	$l$	$l_1$	$d_1$ (пред. откл. по Н8 или А2а)	$d_2$	Масса в кг
8140-0166/001	75										0,20
8140-0167/001	78	24	16	—	—	—	20	27	10	—	0,21
8140-0168/001	80										0,22

## Размеры в мм

Обозначение насадки НЕ	$D_{\text{шомпа}}$	$L$	$B$	$A$	$A_1$	$A_2$	$l$	$l_1$	$d_1$ (пред. откл. по Н8 или $A_2a$ )	$d_2$	Масса в кг			
8140-0169/001	82	24	16						10		0,22			
8140-0170/001	85										0,23			
8140-0171/001	88										—	27	0,24	
8140-0172/001	90										0,25			
8140-0173/001	92										0,17			
8140-0174/001	95										20	35	10	0,19
8140-0175/001	98										0,21			
8140-0176/001	100										20	35	12	0,21
8140-0151/001	102										0,22			
8140-0152/001	105										0,23			
8140-0153/001	108	0,24												
8140-0154/001	110	0,24												
8140-0155/001	112	30	18						14	0,28				
8140-0156/001	115									0,29				
8140-0157/001	120									17	36	45	0,31	
8140-0158/001	125									0,33				
8140-0159/001	130									0,36				
8140-0160/001	135									20	44	56	12	0,38
8140-0161/001	140									0,34				
8140-0162/001	145									0,36				
8140-0163/001	150									20	44	56	12	0,38
8140-0164/001	155									0,42				
8140-0165/001	160	0,43												
8140-0177/001	165	38	22						18	0,67				
8140-0178/001	170									36	58	70	0,71	
8140-0179/001	175									30	70	0,74		
8140-0180/001	180									0,78				
8140-0181/001	185									40	65	78	0,79	

Размеры в мм

Продолжение табл. 2

Обозначение насадки НЕ	$D_{\text{номин}}$	$L$	$B$	$A$	$A_1$	$A_2$	$l$	$l_1$	$d_1$ (пред. откл. по Н8 или $A_2a$ )	$d_2$	Масса в кг
8140-0182/001	190										0,82
8140-0183/001	195	38	22	40	65		30	78	12	18	0,86
8140-0184/001	200										0,89
8140-0185/001	205										1,05
8140-0186/001	210										1,09
8140-0187/001	215			42	70			85			1,13
8140-0188/001	220										1,17
8140-0189/001	225	42	24				36		14		1,24
8140-0190/001	230				80			95			1,27
8140-0191/001	240									22	1,35
8140-0192/001	250										1,41
8140-0193/001	260			48	85			105			1,49
8140-0194/001	270				90			115			2,04
8140-0195/001	280	48	28				40		16		2,15
8140-0196/001	290				78	108		125			2,05
8140-0197/001	300										2,16

Пример условного обозначения непроходной насадки НЕ  $D_{\text{номин.}} = 110$  мм для контроля отверстия с полем допуска по Н7:

*Насадка 8140—0154/001 Н7 ГОСТ 14823—69*

То же, для контроля отверстия с полем допуска А:

*Насадка 8140—0154/001 А ГОСТ 14823—69*

2.2. Исполнительные размеры  $D$  калибров-пробок с допусками по ЕСДП СЭВ определяются по ГОСТ 21401—75, то же для калибров-пробок с допусками по системе ОСТ, в зависимости от класса точности, — по ОСТ 1202, ОСТ 1204, ОСТ 1205, ОСТ 1207, ОСТ 1208, ОСТ 1209, ОСТ 1213, ОСТ 1215, ОСТ 1219, ОСТ 1220, ОСТ НКМ 1221.

2.1, 2.2. (Измененная редакция, Изм. № 3).

2.3. Шероховатость измерительной поверхности А — по ГОСТ 2015—84.

2.4. Покрытие нерабочих поверхностей — Хим. Окс. прм по ГОСТ 9.073—77\*.

2.5. Маркировать — по ГОСТ 2015—84.

(Измененная редакция, Изм. № 3).

\* С 01.01.87 вводится в действие ГОСТ 9.306—85.

ГОСТ 14823—69 Пробки непроходные неполные диаметром свыше  
75 до 300 мм. Конструкция и размеры

Изменение № 1

Пункт 1.1. Чертеж 1. Заменен размер:

$L$  на  $L^*$ .

Пункт 1.1. Чертеж 1 дополнен сноской:

«\* Размер для справок».

Пункт 1.1. Таблица 1. Заменена ссылка:

ГОСТ 3128—60 на ГОСТ 3128—70

Пункт 2.1. Чертеж 2. Заменено обозначение шероховатости:

$\nabla 4$  на  $\sqrt{10}$

(Продолжение см. стр. 124)



(Продолжение изменения к ГОСТ 14823—69)

▽ 5 на  $\sqrt{5}$

▽ 6 остальное на  $\sqrt[2.5]{(\sqrt{ })}$

▽ 7 на  $\sqrt[125]{ }$

Срок введения изменения № 1 01.05.74.

(Пост. № 755 04.04.74. Государственные стандарты СССР. Информ. указатель № 5 1974 г.).