

**Калибры-пробки гладкие двусторонние со вставкой ПР, оснащенной твердым сплавом, диаметром от 6,3 до 50 мм  
Конструкция и размеры**

**ГОСТ  
16780—71\***

Plain double ended plugs gauges with insert ПР and ring of cemented carbide with diameters from 6,3 to 50 mm nominal diameter.  
Design and dimensions

ОКП 39 3113

Постановлением Государственного комитета стандартов Совета Министров СССР от 12 марта 1971 г. № 423 срок введения установлен  
Проверен в 1983 г.

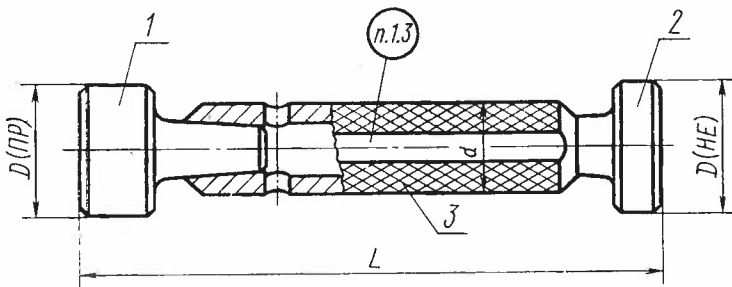
с 01.01.73

**Несоблюдение стандарта преследуется по закону**

Настоящий стандарт распространяется на двусторонние калибры-пробки со вставкой ПР, оснащенной твердым сплавом, для контроля отверстий с полями допусков по ЕСДП СЭВ от 6-го до 12-го качества и с полями допусков по системе ОСТ от 1-го до 5-го класса точности.

#### 1. КОНСТРУКЦИЯ И РАЗМЕРЫ ДВУСТОРОННИХ ПРОБОК

1.1. Конструкция и размеры двусторонних калибров-пробок должны соответствовать указанным на черт. 1 и в табл. 1.



\* Размеры для справок.

Черт. 1

Издание официальное

Перепечатка воспрещена

★

\* Переиздание (декабрь 1984 г.) с Изменениями № 2, 3, утвержденными в июле 1977 г., январе 1984 г. (ИУС 7—77, 5—84).

## Размеры в мм

Таблица 1

Обозначения калибров- пробок	Применяе- мость	D ном.	L	d	Масса, кг	Дет. 1 Вставка ПР	Дет. 2. Вставка НЕ по ГОСТ 14810—69	Дет. 3. Ручка ГОСТ 14748—69
						Количество		
						1	1	1
						Обозначение деталей		
8133-0241		6,3	76	8	0,025	8133-0241/001	8133-0914/002	8054-0012
8133-0242		6,5			0,027	8133-0242/001	8133-0915/002	
8133-0243		6,7			0,028	8133-0243/001	8133-0965/002	
8133-0244		7,0			8133-0244/001	8133-0916/002		
8133-0245		7,1			0,029	8133-0245/001	8133-0966/002	
8133-0246		7,5			0,030	8133-0246/001	8133-0917/002	
8133-0247		8,0			0,033	8133-0247/001	8133-0918/002	
8133-0248		8,5			0,036	8133-0248/001	8133-0919/002	
8133-0249		9,0			0,037	8133-0249/001	8133-0920/002	
8133-0250		9,5			0,039	8133-0250/001	8133-0921/002	
8133-0251		10,0			0,040	8133-0251/001	8133-0922/002	
8133-0252		10,5			0,045	8133-0252/001	8133-0923/002	
8133-0253		11,0			0,048	8133-0253/001	8133-0924/002	
8133-0254		11,5			86	10	0,050	
8133-0255		12,0	0,052	8133-0255/001	8133-0926/002			
8133-0256		13,0	0,055	8133-0256/001	8133-0927/002			

## Размеры в мм

Обозначения калибров- пробок	Применяе- мость	D ном.	L	d	Масса, кг	Дет. 1 Вставка ПР	Дет. 2. Вставка НЕ по ГОСТ 14810—69	Дет. 3. Ручка ГОСТ 14748—69
						Количество		
						1	1	1
						Обозначение деталей		
8133-0257		14,0	86	10	0,060	8133-0257/001	8133-0928/002	8054-0013
8133-0258		15,0	102	13	0,101	8133-0258/001	8133-0929/002	8054-0014
8133-0259		16,0			0,106	8133-0259/001	8133-0930/002	
8133-0260		17,0			0,111	8133-0260/001	8133-0931/002	
8133-0261		18,0			0,118	8133-0261/001	8133-0932/002	
8133-0262		19,0	114	16	0,175	8133-0262/001	8133-0933/002	8054-0015
8133-0263		20,0			0,184	8133-0263/001	8133-0934/002	
8133-0264		21,0			0,190	8133-0264/001	8133-0935/002	
8133-0265		22,0			0,197	8133-0265/001	8133-0936/002	
8133-0266		23,0			0,206	8133-0266/001	8133-0937/002	
8133-0267		24,0			0,219	8133-0267/001	8133-0938/002	
8133-0268		25,0	132	20	0,337	8133-0268/001	8133-0939/002	8054-0016
8133-0269		26,0			0,352	8133-0269/001	8133-0940/002	
8133-0270		27,0			0,364	8133-0270/001	8133-0941/002	
8133-0271		28,0			0,376	8133-0271/001	8133-0942/002	
8133-0272		29,0			0,391	8133-0272/001	8133-0943/002	

## Размеры в мм

Продолжение табл. 1

Обозначения калибров- пробок	Применяе- мость	D ном.	L	d	Масса, кг	Дет. 1 Вставка	Дет. 2. Вставка	Дет. 3. Ручка
						ПР	НЕ по ГОСТ	ГОСТ 14748-69
						Количество		
						1	1	1
Обозначение деталей								
8133-0273		30,0	132	20	0,407	8133-0273/001	8133-0944/002	8054-0016
8133-0274		31,0	140	24	0,578	8133-0274/001	8133-0945/002	8054-0017
8133-0275		32,0			0,601	8133-0275/001	8133-0946/002	
8133-0276		33,0			0,624	8133-0276/001	8133-0947/002	
8133-0277		34,0			0,658	8133-0277/001	8133-0948/002	
8133-0278		35,0			0,672	8133-0278/001	8133-0949/002	
8133-0279		36,0			0,691	8133-0279/001	8133-0950/002	
8133-0280		37,0			0,724	8133-0280/001	8133-0951/002	
8133-0281		38,0			0,752	8133-0281/001	8133-0952/002	
8133-0282		39,0			0,779	8133-0282/001	8133-0953/002	
8133-0283		40,0			0,797	8133-0283/001	8133-0954/002	
8133-0284		41,0	161	28	1,065	8133-0284/001	8133-0955/002	8054-0018
8133-0285		42,0			1,090	8133-0285/001	8133-0956/002	
8133-0286		44,0			1,195	8133-0286/001	8133-0957/002	
8133-0287		45,0			1,253	8133-0287/001	8133-0958/002	
8133-0288		46,0			1,314	8133-0288/001	8133-0959/002	

## Размеры в мм

Обозначения калибров-пробок	Применяемость	D ном.	L	d	Масса, кг	Дет. 1 Вставка ПР	Дет. 2 Вставка НЕ по ГОСТ 14810—69	Дет. 3. Ручка ГОСТ 14748—69
						Количество		
						1	1	1
						Обозначение деталей		
8133-0289		47,0	161	28	1,364	8133-0289/001	8133-0960/002	8054-0018
8133-0290		48,0			1,420	8133-0290/001	8133-0961/002	
8133-0291		50,0			1,501	8133-0291/001	8133-0962/002	

Примечание. Калибры-пробки промежуточных размеров  $D$  изготовлять по размерам ближайшей большей калибра-пробки.

Пример условного обозначения двусторонней калибра-пробки  $D_{\text{ном}}=8$  мм для контроля отверстия с полем допуска по  $H9$ :

*Пробка 8133-0247 H9 ГОСТ 16780—71*

То же, для двустороннего калибра-пробки  $D_{\text{ном}}=8$  мм для контроля отверстия с полем допуска  $A_3$ :

*Калибр-пробка 8133—0247 A<sub>3</sub> ГОСТ 16780—71*

То же, для приемного калибра-пробки П-ПР:

*Калибр-пробка 8133—0247 A<sub>3</sub> П-ПР ГОСТ 16780—71*

(Измененная редакция, Изм. № 2, 3).

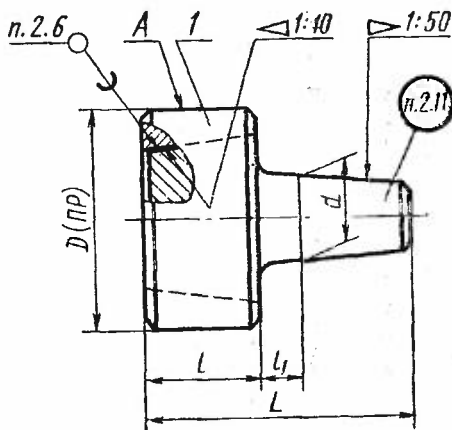
1.2. Технические требования и маркировка — по ГОСТ 2015—84.

(Измененная редакция, Изм. № 3).

1.3. (Исключен, Изм. № 3).

## 2. КОНСТРУКЦИЯ И РАЗМЕРЫ ВСТАВОК ПР (деталь 1)

2.1. Конструкция и размеры вставки ПР должны соответствовать указанным на черт. 2 и в табл. 2.



1—кольцо.

Черт. 2

Размеры в мм

Таблица 2

Обозначения вставок ПР	D ном.	L	d (пред. откл. по h <sub>9</sub> или C <sub>1</sub> )	t	l <sub>1</sub>	Масса, кг
8133-0241/001	6,3	26	2,5	10	4	0,003
8133-0242/001	6,5					0,004
8133-0243/001	6,7					0,005
8133-0244/001	7,0					0,006
8133-0245/001	7,1					0,006
8133-0246/001	7,5					0,008
8133-0247/001	8,0					0,009
8133-0248/001	8,5					0,010
8133-0249/001	9,0					0,011
8133-0250/001	9,5					0,012
8133-0251/001	10,0	29	6		5	0,012
8133-0252/001	10,5					0,014

Продолжение табл. 2

## Размеры в мм

Обозначения вставок ПР	<i>D</i> ном.	<i>L</i>	<i>d</i> (пред. откл. по <i>h<sub>0</sub></i> или <i>C<sub>3</sub></i> )	<i>l</i>	<i>l<sub>1</sub></i>	Масса, кг
8133-0253/001	11,0	29	6	10	5	0,017
8133-0254/001	11,5					0,018
8133-0255/001	12,0					0,019
8133-0256/001	13,0					0,021
8133-0257/001	14,0					0,024
8133-0258/001	15,0	33	8	12	6	0,035
8133-0259/001	16,0					0,038
8133-0260/001	17,0					0,041
8133-0261/001	18,0					0,045
8133-0262/001	19,0					0,060
8133-0263/001	20,0	35	11	12	7	0,065
8133-0264/001	21,0					0,069
8133-0265/001	22,0					0,073
8133-0266/001	23,0					0,078
8133-0267/001	24,0					0,087
8133-0268/001	25,0	43	15	16	8	0,136
8133-0269/001	26,0					0,148
8133-0270/001	27,0					0,157
8133-0271/001	28,0					0,165
8133-0272/001	29,0					0,176
8133-0273/001	30,0	50	18	20	9	0,187
8133-0274/001	31,0					0,263
8133-0275/001	32,0					0,272
8133-0276/001	33,0					0,282
8133-0277/001	34,0					0,305
8133-0278/001	35,0	50	18	20	9	0,313
8133-0279/001	36,0					0,324
8133-0280/001	37,0					0,348

Размеры в мм

Обозначения вставок ПР	$D$ ном.	$L$	$d$ (пред. откл. по $H_9$ или $C_3$ )	$l$	$l_1$	Масса, кг
8133-0281/001	38,0	50	18	20	9	0,365
8133-0282/001	39,0					0,375
8133-0283/001	40,0					0,389
8133-0284/001	41,0					0,496
8133-0285/001	42,0					0,514
8133-0286/001	44,0					0,580
8133-0287/001	45,0	59	21	25	10	0,615
8133-0288/001	46,0					0,653
8133-0289/001	47,0					0,680
8133-0290/001	48,0					0,713
8133-0291/001	50,0					0,775

Пример условного обозначения проходной вставки ПР  $D_{\text{ном}}=8$  мм для контроля отверстия с полем допуска по  $H_9$ :

*Вставка 9133—0247/001 H9 ГОСТ 16780—71*

То же, для проходной вставки ПР  $D_{\text{ном}}=8$  мм для контроля отверстия с полем допуска  $A_3$ :

*Вставка 8133-0247/001 A<sub>3</sub> ГОСТ 16780—71*

То же, для приемной проходной вставки П-ПР:

*Вставка 8133-0247/001 A<sub>3</sub> П-ПР ГОСТ 16780—71*

**(Измененная редакция, Изм. № 2, 3).**

2.2. Материал корпуса вставки — сталь марки 35 или 45 по ГОСТ 1050—74.

2.3. Твердость корпуса вставки — HRC<sub>3</sub> 37 . . . 46,5.

2.4. Заготовки твердосплавных колец для калибров — пробок ПР — по ГОСТ 21125—75.

**(Измененная редакция, Изм. № 2).**

2.5. (Исключен, Изм. № 2).

2.6. Кольцо укреплять на корпусе вставки клеем. Клеевой шов должен обеспечивать неразъемность соединений. Прочность на сдвиг не менее 4 МПа (40 кгс/см<sup>2</sup>). Соединение должно быть



водо-, масло-, бензостойким. Допускается кольцо на корпусе вставки паять медью марки МЗ по ГОСТ 859—78 или латунию марки Л68 по ГОСТ 15527—70.

**(Измененная редакция, Изм. № 2).**

2.7. Центровые отверстия — по ГОСТ 14034—74.

2.8. Значения параметра шероховатости рабочих поверхностей А по ГОСТ 2789—73 должны быть:

$Ra \leq 0,08$  мкм — для контроля отверстий 6-го качества и 1-го класса точности;

$Ra \leq 0,16$  мкм — для контроля отверстий от 7-го до 12-го качества и от 2-го до 5-го класса точности.

2.9. Исполнительные размеры  $D$  калибров-пробок для отверстий с допусками по ЕСПС СЭВ — по ГОСТ 21401—75, для отверстий с допусками по системе ОСТ — в зависимости от класса точности — по ОСТ 1202, ОСТ 1204, ОСТ 1205, ОСТ 1207, ОСТ 1208, ОСТ 1209, ОСТ 1219, ОСТ 1220.

**2.8, 2.9. (Измененная редакция, Изм. № 3).**

2.10. Острые кромки измерительных поверхностей вставки скруглить радиусом не менее 0,2 мм.

2.11. Маркировать — по ГОСТ 2015—84.

**(Измененная редакция, Изм. № 2).**

Редактор *В. Н. Шалаева*  
Технический редактор *Э. В. Митяй*  
Корректор *С. И. Ковалева*

Сдано в наб. 19.11.84 Подп. в печ. 04.03.85 1,75 п. л. 1,875 усл. кр.-отт. 1,51 уч.-изд. л.  
Тираж 8000 Цена 10 коп.

---

Ордена «Знак Почета» Издательство стандартов, 123840, Москва, ГСП,  
Новопресненский пер., д. 3.  
Вильнюсская типография Издательства стандартов, ул. Миндауго, 12/14. Зак. 5437