

ГОСУДАРСТВЕННЫЙ СТАНДАРТ СОЮЗА ССР**КОЛЬЦА РЕЗЬБОВЫЕ
С УКОРОЧЕННЫМ ПРОФИЛЕМ РЕЗЬБЫ
ДИАМЕТРОМ от 105 до 300 мм****Конструкция и основные размеры**Threaded ring-gauges with incomplete form
of thread of diameters from 105 to 300 mm.
Design and basic dimensions**ГОСТ
17766—72**

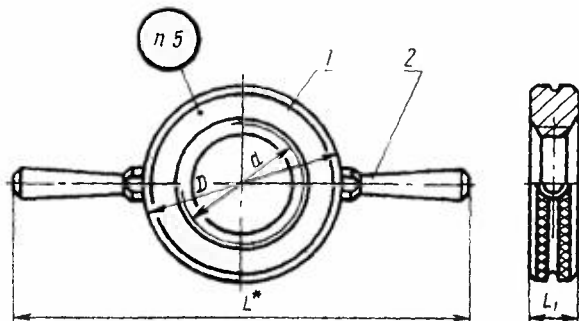
ОКП 39 3140

Дата введения 01.07.73

1. Настоящий стандарт распространяется на калибры резьбовые для контроля метрической резьбы по ГОСТ 16093.

(Измененная редакция, Изм. № 2).

2. Конструкция и основные размеры колец *НЕ* должны соответствовать указанным на черт. 1 и в табл. 1.



* Размер для справк.

Черт. 1

Таблица 1

Размеры в мм

Обозначение колец HE	Применяе- мость	d	P	D	L	L ₁	Масса, кг, не более	Дет. 1. Кольцо HE (1 шт.)	Дет. 2 Ручка ГОСТ 17767 (2 шт.)
								Обозначение деталей	
8212-1254		105	6,0	155		30	2,79	Обозначение дет. 1 см. в табл. 2	
8212-1255			4,0			20	1,82		
8212-1256			3,0			16	1,44		
8212-1257			2,0						
8212-1258			1,5			30	2,58		
8212-1259		6,0							
8212-1260		110	4,0	170		20	1,68		
8212-1261			3,0			16	1,33		
8212-1262			2,0						
8212-1263			1,5			30	3,34		
8212-1264			6,0						
8212-1265		115	4,0	170		20	2,18		
8212-1266			3,0			16	1,73		
8212-1267			2,0						
8212-1268			1,5			30	3,11		
8212-1269			6,0						
8212-1270		120	4,0	185	327	20	2,03		
8212-1271			3,0			16	1,60		
8212-1272			2,0						
8212-1273			1,5			30	4,08		
8212-1274			6,0						
8212-1275		125	4,0	185	327	20	2,73		
8212-1276			3,0			16	2,19		
8212-1277			2,0						
8212-1278			1,5			30	3,83		
8212-1279			6,0						
8212-1280		130	4,0	185	327	20	2,56		

Размеры в мм

Обозначение колец НЕ	Применяемость	d	P	D	L	L ₁	Масса, кг, не более	Дет. 1. Кольцо НЕ (1 шт.)	Дет. 2 Ручка ГОСТ 17767 (2 шт.)		
								Обозначение деталей			
8212-1281		130	3,0	185	327	16	2,06	Обозначение дет. 1 см. в табл. 2	8055-0061		
8212-1282			2,0								
8212-1283			1,5								
8212-1284		135	6,0	195	337	30	4,35				
8212-1285			4,0			20	2,89				
8212-1286			3,0			16	2,32				
8212-1287			2,0								
8212-1288			1,5								
8212-1289			140			6,0	210			352	30
8212-1290		4,0		20	2,72						
8212-1291		3,0		16	2,18						
8212-1292		2,0									
8212-1293		1,5									
8212-1294		145	6,0	210	352	30	5,03				
8212-1295			4,0			20	3,35				
8212-1296			3,0			16	2,69				
8212-1297			2,0								
8212-1298			1,5								
8212-1299			150			6,0	220			376	30
8212-1300		4,0		20	3,15						
8212-1301		3,0		16	2,53						
8212-1302		2,0									
8212-1303		1,5									
8212-1304		155	6,0	220	376	30	5,52				
8212-1305			4,0			20	3,73				
8212-1306			3,0								
8212-1307			2,0								

Продолжение табл. 1

Размеры в мм

Обозначение колец HE	Применяе- мость	d	P	D	L	L ₁	Масса, кг, не более	Дет. 1. Кольцо HE (1 шт.)	Дет. 2 Ручка ГОСТ 17767 (2 шт.)			
								Обозначение деталей				
8212-1308		160	6,0	220	376	30	5,19	Обозначение дет. 1 см. в табл. 2	8055-0026			
8212-1309	4,0		20			3,52						
8212-1310	3,0											
8212-1311	2,0	165	6,0	235	391	30	6,26					
8212-1312	4,0		20			4,23						
8212-1314	3,0											
8212-1315	2,0		170			6,0	250			406	30	5,93
8212-1317	4,0					20					4,01	
8212-1318	3,0											
8212-1319	2,0	175	6,0	250	406	30	7,05					
8212-1320	4,0		20			4,75						
8212-1322	3,0											
8212-1323	2,0		180			6,0	260			416	30	6,70
8212-1324	4,0	20		4,53								
8212-1326	3,0											
8212-1327	2,0	185	6,0	260	416	30	7,38					
8212-1328	4,0		20			4,96						
8212-1329	3,0											
8212-1330	2	190	6	260	416	30	7,00					
8212-1331	4		20			4,72						
8212-1332	3											
8212-1333	4		20			4,72						
8212-1334	3											

Размеры в мм

Обозначение колец НЕ	Применяемость	d	P	D	L	L ₁	Масса, кг, не более	Дет. 1	Дет. 2
								Кольцо НЕ (1 шт.)	Ручка ГОСТ 17767 (2 шт.)
								Обозначение деталей	
8212-1335		190	2	260	416	20	4,72	Обозначение дет. 1 см. в табл. 2	8055-0062
8212-1336		195	6	275	431	30	8,24		
8212-1337			4			20	5,55		
8212-1338			3						
8212-1339		200	2	285	441	30	7,86		
8212-1340			6			20	5,30		
8212-1341			4						
8212-1342		205	3	285	441	30	8,58		
8212-1343			2			20	5,77		
8212-1344			6						
8212-1345		210	4	300	456	30	8,17		
8212-1346			3			20	5,49		
8212-1347			6						
8212-1348		215	4	300	456	30	9,53		
8212-1349			6			20	6,38		
8212-1350			4						
8212-1351		220	3	315	471	30	9,09		
8212-1352			6			20	6,10		
8212-1353			4						
8212-1354		225	3	315	471	30	10,52		
8212-1355			6			20	7,04		
8212-1356			4						
8212-1357		230	3	315	471	30	10,07		
8212-1358			6			20	6,75		
8212-1359			4						
8212-1360		230	3	315	471	30	10,07		
8212-1361			4			20	6,75		

Продолжение табл. 1

Размеры в мм

Обозначение колец HE	Применяе- мость	d	P	D	L	L ₁	Масса, кг. не более	Дет. 1.	Дет. 2.
								Кольцо HE (1 шт.)	Ручка ГОСТ 17767 (2 шт.)
								Обозначение деталей	
8212-1362		235	6	325	481	30	10,90	Обозначение дет. 1 см. в табл. 2	8055-0062
8212-1363			4			20	7,29		
8212-1364			3			30	10,42		
8212-1365		240	6	340	496	20	6,98		
8212-1366			4			30	11,96		
8212-1367			3			20	8,00		
8212-1368		245	6	340	496	30	12,46		
8212-1369			4			20	7,67		
8212-1370			3			30	12,35		
8212-1371		250	6	350	506	20	8,26		
8212-1372			4			30	11,85		
8212-1373			3			20	7,92		
8212-1374		255	6	350	506	30	12,75		
8212-1375			4			20	8,53		
8212-1376			3			30	12,22		
8212-1377		260	6	360	516	20	8,16		
8212-1378			4			30	13,91		
8212-1379			3			20	9,29		
8212-1380		265	6	360	516	30	13,91		
8212-1381			4			20	9,29		
8212-1382			3			30	12,22		
8212-1383		270	6	375	531	20	8,16		
8212-1384			4			30	13,91		
8212-1385			3			20	9,29		
8212-1386		275	6	375	531	30	13,91		
8212-1387			4			20	9,29		
8212-1388			3			30	12,22		

Размеры в мм

Обозначение кольца HE	Применяе- мость	d	P	D	L	L ₁	Масса, кг, не более	Дет. 1. Кольцо HE (1 шт.)	Дет. 2. Ручка ГОСТ 17767 (2 шт.)
								Обозначение деталей	
8212-1389		280	6	375	531	30	13,36	Обозначение дет. 1 см. в табл. 2	8055-0062
8212-1390			4			20	8,93		
8212-1391			3						
8212-1392		285	6	385	541	30	14,34		
8212-1393			4			20	9,56		
8212-1394			3						
8212-1395		290	6	400	556	30	13,75		
8212-1396			4			20	9,18		
8212-1397			3						
8212-1398		295	6	400	556	30	15,56		
8212-1399			4			20	10,38		
8212-1400			3						
8212-1401		300	6	400	556	30	14,91		
8212-1402			4			20	10,12		
8212-1403			3						

Примечание. Допускается кольца диаметром до 200 мм изготавливать без ручек.

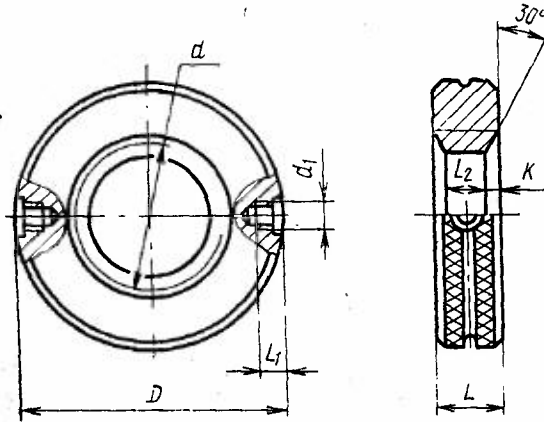
Пример условного обозначения кольца HE для контроля резьбового вала с правой резьбой M110×4 с полем допуска 6h:

Кольцо 8212-1260 6h ГОСТ 17766—72

То же, с левой резьбой:

Кольцо 8212-1260 6h LH ГОСТ 17766—72

3. Конструкция и основные размеры колец *HE* (деталь 1) должны соответствовать указанным на черт. 2 и в табл. 2.



Черт. 2

Таблица 2

Размеры в мм

Обозначение колец <i>HE</i>	d	P	D	L	L_1	L_2	K	d_1 (поле допуска 7H)	Масса, кг, не более
8212-1254/1	105	6,0	155	30	—	—	—	—	2,79
8212-1255/1		4,0		20		—	—		1,82
8212-1256/1		3,0		16		12	2		1,44
8212-1257/1		2,0				8	4		
8212-1258/1		1,5				6	5		
8212-1259/1	110	6,0	170	30	—	—	—	—	2,58
8212-1260/1		4,0		20		—	—		1,68
8212-1261/1		3,0		16		12	2		1,33
8212-1262/1		2,0				8	4		
8212-1263/1		1,5				6	5		
8212-1264/1	115	6,0	170	30	—	—	—	—	3,34
8212-1265/1		4,0		20		—	—		2,18
8212-1266/1		3,0		16		12	2		1,73
8212-1267/1		2,0				8	4		
8212-1268/1		1,5				6	5		

Размеры в мм

Обозначение колец НБ	d	P	D	L	L ₁	L ₂	K	d ₁ (поле допуска 7H)	Масса, кг, не более
8212-1269/1	120	6,0	170	30	—	—	—	—	3,11
8212-1270/1		4,0		20		—	—		2,03
8212-1271/1		3,0		16		12	2		1,60
8212-1272/1		2,0				8	4		
8212-1273/1		1,5				6	5		
8212-1274/1	125	6,0	185	30	—	—	—	3,92	
8212-1275/1		4,0		20		—		—	2,57
8212-1276/1		3,0		16		12		2	2,03
8212-1277/1		2,0				8		4	
8212-1278/1	1,5	6	5	17	—	—	M10 —7H		
8212-1279/1	6,0	30	—					—	3,67
8212-1280/1	4,0	20	—					—	2,40
8212-1281/1	3,0	16	12					2	1,90
8212-1282/1	2,0		8					4	
8212-1283/1	1,5		6	5					
8212-1284/1	135	6,0	195	30	—	—	—	4,19	
8212-1285/1		4,0		20		—		—	2,73
8212-1286/1		3,0		16		12		2	2,16
8212-1287/1		2,0				8		4	
8212-1288/1	1,5	6	5	140	—	—	—		
8212-1289/1	6,0	30	—					—	3,91
8212-1290/1	4,0	20	—					—	2,56
8212-1291/1	3,0	16	12					2	2,02
8212-1292/1	2,0		8					4	
8212-1293/1	1,5		6	5					
8212-1294/1	145	6,0	210	30	—	—	—	4,87	
8212-1295/1		4,0		20		—		—	3,19
8212-1296/1		3,0		16		12		2	2,53

Размеры в мм

Обозначение кодец HE	d	P	D	L	L ₁	L ₂	K	d ₁ (поле допуска 7H)	Масса, кг, не более																																																																																																																																									
8212-1297/1	145	2,0	210	16	17	8	4	M10— —7H	2,53																																																																																																																																									
8212-1298/1		1,5				6	5			8212-1299/1	150	6,0	210	30	17	—	—	M10— —7H	4,57	8812-1300/1	4,0	20	—	—	2,99	8212-1301/1	3,0	16	12	2	2,37	8212-1302/1	2,0	8	4	8212-1303/1	1,5	220	30	6	5	5,14	8212-1304/1	6,0	20	—	—	8212-1305/1	4,0	16	2	3,35	8212-1306/1	3,0	12	4	8212-1307/1	2,0	8	6	8212-1308/1	6,0	220	30	—	—	4,81	8212-1309/1	4,0	20	16	2	8212-1310/1	3,0	12	4	3,14	8212-1311/1	2,0	8	6	8212-1312/1	6,0	21	30	—	—	5,88	8212-1313/1	4,0	20	16	2	8212-1314/1	3,0	12	4	M12— —7H	3,85	8212-1315/1	2,0	8	6	8212-1316/1	6,0	235	30	—	—	5,55	8212-1317/1	4,0	20	16	2	8212-1318/1	3,0	12	4	3,63	8212-1319/1	2,0	8	6	8212-1320/1	6,0	250	30	—	—	6,67	8212-1321/1	4,0	20	16	2	8212-1322/1	3,0	12	4	4,37	8212-1323/1	2,0	8	6	8212-1324/1
8212-1299/1	150	6,0	210	30	17	—	—	M10— —7H	4,57																																																																																																																																									
8812-1300/1		4,0		20		—	—		2,99																																																																																																																																									
8212-1301/1		3,0		16		12	2		2,37																																																																																																																																									
8212-1302/1		2,0				8	4																																																																																																																																											
8212-1303/1		1,5		220		30	6		5	5,14																																																																																																																																								
8212-1304/1		6,0					20		—		—																																																																																																																																							
8212-1305/1	4,0	16	2		3,35																																																																																																																																													
8212-1306/1	3,0	12	4																																																																																																																																															
8212-1307/1	2,0	8	6																																																																																																																																															
8212-1308/1	6,0	220	30					—	—		4,81																																																																																																																																							
8212-1309/1	4,0			20		16		2																																																																																																																																										
8212-1310/1	3,0					12	4	3,14																																																																																																																																										
8212-1311/1	2,0				8	6																																																																																																																																												
8212-1312/1	6,0				21	30	—		—	5,88																																																																																																																																								
8212-1313/1	4,0						20		16			2																																																																																																																																						
8212-1314/1	3,0	12	4						M12— —7H		3,85																																																																																																																																							
8212-1315/1	2,0	8	6																																																																																																																																															
8212-1316/1	6,0	235	30	—				—				5,55																																																																																																																																						
8212-1317/1	4,0			20				16					2																																																																																																																																					
8212-1318/1	3,0				12	4		3,63																																																																																																																																										
8212-1319/1	2,0				8	6																																																																																																																																												
8212-1320/1	6,0				250	30	—		—	6,67																																																																																																																																								
8212-1321/1	4,0						20		16		2																																																																																																																																							
8212-1322/1	3,0	12	4						4,37																																																																																																																																									
8212-1323/1	2,0	8	6																																																																																																																																															
8212-1324/1	180	6,0	30	—				—			6,32																																																																																																																																							

Размеры в мм

Обозначение колец HE	<i>d</i>	<i>P</i>	<i>D</i>	<i>L</i>	<i>L</i> ₁	<i>L</i> ₂	<i>K</i>	<i>d</i> ₁ (поле допуска 7H)	Масса, кг, не более	
8212-1325/1	180	4,0	250	20		16	2		4,45	
8212-1326/1		3,0				12	4			
8212-1327/1		2,0				8	6			
8212-1328/1	185	6,0	260	30		—	—		7,00	
8212-1329/1		4,0		20		16	2			
8212-1330/1		3,0				12	4			
8212-1331/1	190	2,0	260	30		8	6		6,62	
8212-1333/1		6				20	16			2
8212-1334/1		4					12			4
8212-1335/1	195	3	275	30		8	6		4,34	
8212-1336/1		2				20	—			—
8212-1337/1		6					16			2
8212-1338/1	200	4	285	20	21	12	4	M12— —7H	5,17	
8212-1339/1		3				30	8			6
8212-1340/1		2					—			—
8212-1341/1	205	6	285	30		—	—		7,48	
8212-1342/1		4		20		16	2			
8212-1343/1		3				12	4			
8212-1344/1	210	2	300	30		8	6		4,92	
8212-1345/1		6		20		—	—			
8212-1346/1		4				12	4			
8212-1347/1	215	3	300	30		—	—		8,20	
8212-1348/1		6		20		16	2			
8212-1349/1		4				12	4			
8212-1350/1	210	3	300	30		—	—		7,79	
8212-1351/1		6		20		16	2			
8212-1352/1		4				12	4			

Продолжение табл. 2

Размеры в мм

Обозначение колец HE	<i>d</i>	<i>P</i>	<i>D</i>	<i>L</i>	<i>L</i> ₁	<i>L</i> ₂	<i>K</i>	<i>d</i> ₁ (поле допуска 7H)	Масса, кг, не более
8212-1353/1	220	6	300	30	21	—	—	M12— —7H	8,71
8212-1354/1		4		20		16	2		5,72
8212-1355/1		3				12	4		
8212-1356/1	225	6	315	30		—	—		10,14
8212-1357/1		4		20		16	2		6,66
8212-1358/1		3				12	4		
8212-1359/1	230	6	325	30		—	—		9,69
8212-1360/1		4		20		16	2		6,37
8212-1361/1		3				12	4		
8212-1362/1	235	6	325	30		—	—		10,52
8212-1363/1		4		20		16	2		6,91
8212-1364/1		3				12	4		
8212-1365/1	240	6	340	30		—	—		10,04
8212-1366/1		4		20		16	2		6,60
8212-1367/1		3				12	4		
8212-1368/1	245	6	340	30		—	—		11,58
8212-1369/1		4		20		16	2		7,62
8212-1370/1		3				12	4		
8212-1371/1	250	6	350	30		—	—		12,08
8212-1372/1		4		20		16	2		7,29
8212-1373/1		3				12	4		
8212-1374/1	255	6	350	30		—	—		11,97
8212-1375/1		4		20		16	2		7,88
8212-1376/1		3				12	4		
8212-1377/1	260	6	360	30		—	—		11,47
8212-1378/1		4		20		16	2		7,54
8212-1379/1		3				12	4		
8212-1380/1	265	6	360	30		—	—		12,37

Размеры в мм

Обозначение кольца HE	<i>d</i>	<i>P</i>	<i>D</i>	<i>L</i>	<i>L</i> ₁	<i>L</i> ₂	<i>K</i>	<i>d</i> ₁ (поле допуска 7H)	Масса, кг, не более
8212-1381/1	265	4	360	20	21	16	2	M12— —7H	8,15
8212-1382/1		3				12	4		
8212-1383/1	270	6		30		—	—		11,84
8212-1384/1		4	20	16		2	7,78		
8212-1385/1		3		12		4			
8212-1386/1	275	6	375	30		—	—		13,53
8212-1387/1		4		20		16	2		8,91
8212-1388/1		3				12	4		
8212-1389/1	280	6	30	—		—	12,98		
8212-1390/1		4	20	16		2	8,55		
8212-1391/1		3		12		4			
8212-1392/1	285	6	385	30		—	—		13,96
8212-1393/1		4		20		16	2		9,18
8212-1394/1		3				12	4		
8212-1395/1	290	6	30	—		—	13,37		
8212-1396/1		4	20	16		2	8,80		
8212-1397/1		3		12		4			
8212-1398/1	295	6	400	30		—	—		15,18
8212-1399/1		4		20		16	2		10,00
8212-1400/1		3				12	4		
8212-1401/1	300	6	30	—	—	14,53			
8212-1402/1		4	20	16	2	9,74			
8212-1403/1		3		12	4				

Пример условного обозначения непроходного кольца HE для контроля резьбового вала с правой резьбой M110×4 с полем допуска 6h:

Кольцо 8212-1260/1 6h ГОСТ 17766—72

То же, с левой резьбой:

Кольцо 8212-1260/1 6h LH ГОСТ 17766—72

2, 3. (Измененная редакция; Изм. № 1, 2, 3).

За. Исполнительные размеры калибров с диаметрами до 200 мм — по ГОСТ 18466. Расчет исполнительных размеров калибров с диаметрами свыше 200 мм — по ГОСТ 24997.

(Введен дополнительно, Изм. № 2).

4. Технические требования — по ГОСТ 2016.

5. Маркировать по ГОСТ 2016 с добавлением последних четырех знаков обозначения на калибрах с размерами выше 14 мм.

ИНФОРМАЦИОННЫЕ ДАННЫЕ

1. РАЗРАБОТАН И ВНЕСЕН Министерством станкостроительной и инструментальной промышленности СССР

РАЗРАБОТЧИКИ

И. А. Медовой, Г. С. Кудинова

2. УТВЕРЖДЕН И ВВЕДЕН В ДЕЙСТВИЕ Постановлением Государственного комитета СССР по стандартам от 30.05.72

3. Срок проверки — 1994 г.,
периодичность проверки — 10 лет

4. ВЗАМЕН МН 574—62, в части колец с укороченным профилем резьбы

5. ССЫЛОЧНЫЕ НОРМАТИВНО-ТЕХНИЧЕСКИЕ ДОКУМЕНТЫ

Обозначение НТД, на который дана ссылка	Номер пункта
ГОСТ 2016—86	4, 5
ГОСТ 16093—81	1
ГОСТ 17767—72	2
ГОСТ 18466—73	3а
ГОСТ 24997—81	3а

6. ПЕРЕИЗДАНИЕ (март 1990 г.) с Изменениями № 1, 2, 3, утвержденными в сентябре 1974 г., ноябре 1983 г., июле 1989 г. (ИУС 10—74, 2—84, 12—89).