



f

ГОСУДАРСТВЕННЫЙ СТАНДАРТ  
СОЮЗА ССР

# РЕЗЦЫ И ВСТАВКИ АЛМАЗНЫЕ

ТЕХНИЧЕСКИЕ УСЛОВИЯ

ГОСТ 13297—86

(СТ СЭВ 5905—87, СТ СЭВ 6846—89)

Издание официальное

Е

10 руб. БЗ 6—91



ГОССТАНДАРТ РОССИИ

Москва

**РЕЗЦЫ И ВСТАВКИ АЛМАЗНЫЕ**

Технические условия

Diamond cutting tools and inserts.  
Specifications**ГОСТ****13297—86**(СТ СЭВ 5905—87,  
СТ СЭВ 6846—89)

ОКП 39 7173

Срок действия с 01.01.88

до 01.01.98

Настоящий стандарт распространяется на алмазные резцы и вставки, предназначенные для чистового точения и растачивания деталей из цветных металлов, их сплавов, стеклопластиков, пластмасс, полуспеченной керамики, твердых сплавов с содержанием кобальта не менее 15 %, изготавливаемые для нужд народного хозяйства и экспорта.

Требования стандарта в части разд. 1, 2, 4, 5 и п. 3.4 являются обязательными.

(Измененная редакция, Изм. № 1, 2).

**1. КОНСТРУКЦИЯ И ОСНОВНЫЕ РАЗМЕРЫ**

1.1. Конструкция и основные размеры расточных токарных резцов с напаянным алмазом для сквозных отверстий должны соответствовать указанным на черт. 1 и в табл. 1.

---

Издание официальное

**Е**

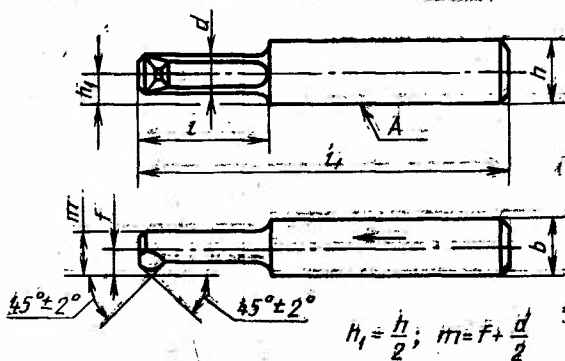
© Издательство стандартов, 1986

© Издательство стандартов, 1992

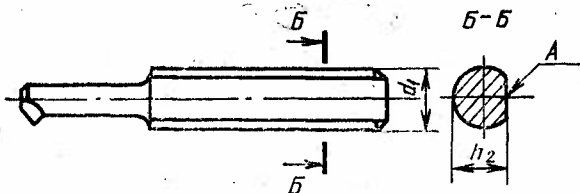
Переиздание с изменениями

Настоящий стандарт не может быть полностью или частично воспроизведен, тиражирован и распространен без разрешения Госстандарта России

Исполнение 1



Исполнение 2



Черт. 1

Таблица 1

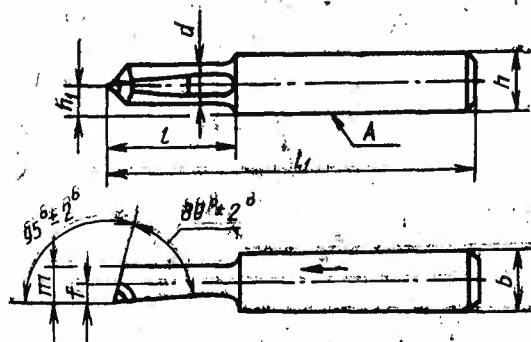
Размеры в мм

Обозначение реза исполнения		$h \times b$ h11	$d_1$ h9	$h_2$	$l_1$	$d$	$l$	$l$	Исходная масса (размерность), кар.	Наименьший диаметр расточки
1	2									
2140-0201	2146-1001	6×6	6	5	40	10			0,11—0,30	8
2140-0202	2146-1002	8×8	8	7		15	3			
2140-0203	2146-1003	10×10	10	9	60	20			0,31—0,40	10
2140-0204	2146-1004	12×12	12	11	80	25	4			
2140-0205	2146-1005	16×16	16	15	100	30	5		0,41—0,60	14
2140-0206	2146-1006	20×20	20	19	125	40	6			

Пример условного обозначения реза исполнения 1, сечением  $h \times b = 6 \times 6$  мм:

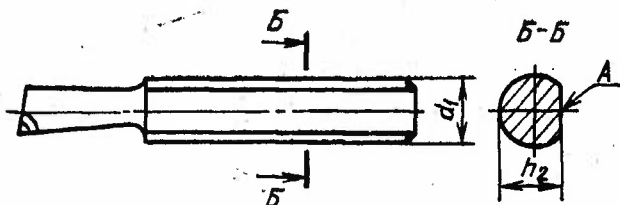
2140—0201 ГОСТ 13297—86

1.2. Конструкция и основные размеры расточных токарных резцов с напаянным алмазом для глухих отверстий должны соответствовать указанным на черт. 2 и в табл. 2.



$$h_1 = \frac{h}{2}; \quad m = f + \frac{d}{2}$$

Исполнение 2



Черт. 2

Таблица 2

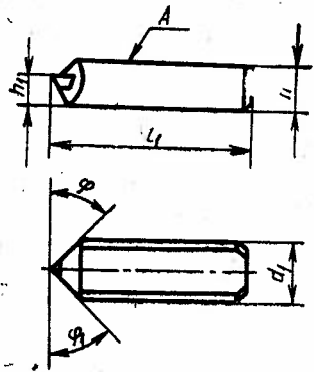
Размеры в мм

Обозначение реза исполнения		$h \times b$ $h_{11}$	$d_1$ $h_9$	$h_1$	$l_1$	$d$	$l$	$f$	Исходная масса (размерность), кар.	Наименьший диаметр расточки
1	2									
2141-0151	2146-1501	6×6	6	5	40	10	3	0,11—0,30	8	
2141-0152	2146-1502	8×8	8	7	6	15				
2141-0153	2146-1503	10×10	10	9	60	20				
2141-0154	2146-1504	12×12	12	11	80	8	25	4	0,31—0,40	10
2141-0155	2146-1505	16×16	16	15	100	10	30	5	0,41—0,60	14
2141-0156	2146-1506	20×20	20	19	125	12	40	6		

Пример условного обозначения реза исполнения 1, сечением  $h \times b = 8 \times 8$  мм:

2141—0152 ГОСТ 13297—86

1.3. Конструкция и основные размеры цилиндрических расточных вставок с напаянным алмазом должны соответствовать указанному на черт. 3 и в табл. 3.



Черт. 3

Таблица 3

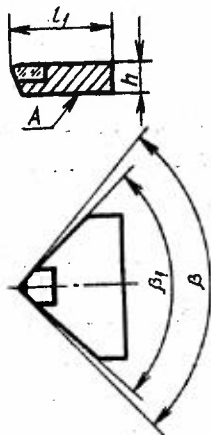
Размеры в мм

Обозначение вставки	$d_1$ h9	$h$	$l_1$	$h_1$ $\pm 0,5$	$\varphi$ $\pm 2^\circ$	$\varphi_1$ $\pm 2^\circ$	Исходная масса (размерность) алмаза, кар.
2146-0003	5	4	10	2,5	45°	50°	0,11—0,20
2146-0004			16				
2146-0103			10		15°	55°	
2146-0104			16				
2146-0001	6	5	10	3,0	45°	50°	
2146-0002			16				
2146-0101			10		15°	55°	
2146-0102			16				

Пример условного обозначения вставки диаметром  $d_1=5$  мм, длиной  $l_1=10$  мм, углом  $\varphi=45^\circ$ :

2146—0003 ГОСТ 13297—86.

1.4. Конструкция и основные размеры алмазных треугольных вставок для токарных резцов должны соответствовать указанным на черт. 4 и в табл. 4.



Допускается занижение плоскости А относительно кристалла алмаза на 0,1—0,3 мм.

Черт. 4

Таблица 4

Размеры в мм

Обозначение вставки	$l_1$	$h$	$\beta$ $\pm 2^\circ$	$\beta_1$	Исходная масса (размерность) алмаза, кар.
2018-0001	9	3	75°	71°	0,21—0,30
2018-0002			90°	86°	
2018-0003			120°	116°	
2018-0004	12		75°	71°	
2018-0005			90°	86°	
2018-0006			120°	116°	
2018-0007	15	4	75°	71°	0,31—0,40
2018-0008			90°	86°	
2018-0009			120°	116°	
2018-0011		5	75°	71°	0,41—0,60
2018-0012			90°	86°	
2018-0013			120°	116°	
2018-0014	6	75°	71°		
2018-0015		90°	86°		
2018-0016		120°	116°		

Обозначение вставки	$l_1$	$h$	$\beta \pm 2^\circ$	$\beta_1$	Исходная масса (размерность) алмаза, кар.
2018-0017	15	7	75°	71°	0,41—0,60
2018-0018			90°	86°	
2018-0019			120°	116°	
2018-0021		5	75°	71°	0,61—0,85
2018-0022			90°	86°	
2018-0023			120°	116°	
2018-0024		6	75°	71°	
2018-0025			90°	86°	
2018-0026			120°	116°	
2018-0027		7	75°	71°	
2018-0028			90°	86°	
2018-0029			120°	116°	

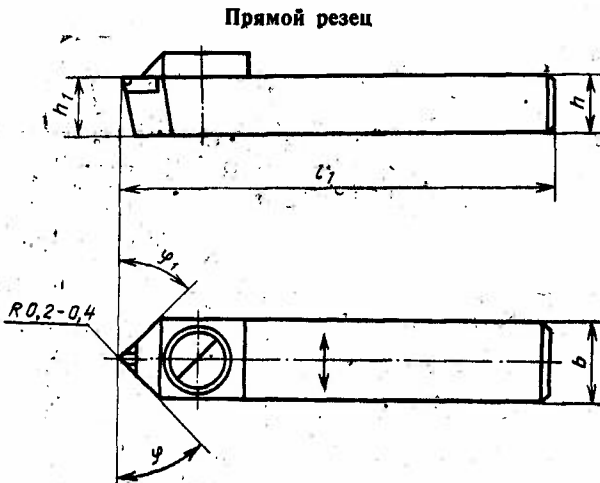
Примечание. Допускается изготавливать вставки из алмазов типа 3 на одну размерность ниже указанной в таблице.

Пример условного обозначения вставки длиной  $l_1 = 9$  мм, углом  $\varphi = 75^\circ$ :

2018-0001 ГОСТ 13297-86.

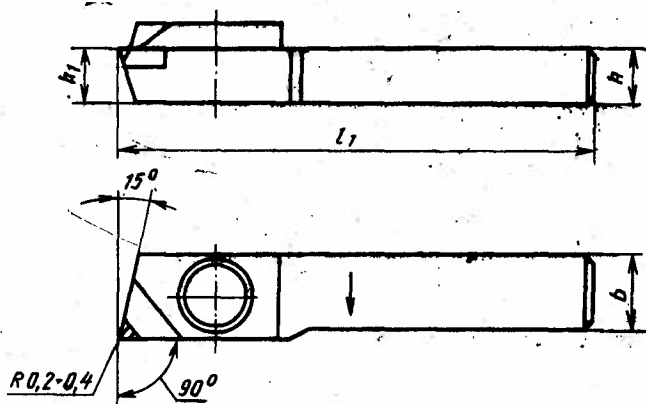
1.1—1.4. (Измененная редакция, Изм. № 2).

1.5. Конструкция и основные размеры сборных проходных резцов должны соответствовать указанным на черт. 5 и 6 и в табл. 4а и 4б.



Обозначение резцов	Державка реза		$h-h_1$	$\varphi$	$\varphi_1$
	$h \times b$ (пред. откл. по h11)	$l_1$			
2100-2350	12×12	80	12	45°	45°
2100-2351				50°	10°
2100-2352	16×16	100	16	45°	45°
2100-2353				50°	10°
2100-2354	20×20	125	20	45°	45°
2100-2355				50°	10°
2100-2356	25×25	150	25	45°	45°
2100-2357				50°	10°

## Упорный резец



Черт. 6

Таблица 46

Обозначение резцов	Державка реза		$h-h_1$
	$h \times b$ (пред. откл. по h11)	$l_1$	
2100-2358	12×12	80	12
2100-2359	16×16	100	16
2100-2360	20×20	125	20
2100-2361	25×25	150	25

(Измененная редакция, Изм. № 1, 2).



Пример условного обозначения прямого реза сечением  $h \times b = 12 \times 12$  мм, с углом  $\varphi = 45^\circ$ :

2100—2350 ГОСТ 13297—86

Пример условного обозначения упорного реза сечением  $h \times b = 16 \times 16$  мм:

2100—2359 ГОСТ 13297—86.

1.6. Геометрические параметры резов и вставок указаны в рекомендуемом приложении.

(Введен дополнительно, Изм. № 2).

## 2. ТЕХНИЧЕСКИЕ ТРЕБОВАНИЯ

2.1. Алмазные резы и вставки должны изготавливаться в соответствии с требованиями настоящего стандарта по рабочим чертежам, утвержденным в установленном порядке.

2.2. (Исключен, Изм. № 2).

2.3. Для изготовления резов и вставок должны применяться алмазы VII группы, подгруппы а, типов 1, 2, 3.

(Измененная редакция, Изм. № 2).

2.4. Корпуса резов и цилиндрических вставок должны быть изготовлены из стали марки 40Х по ГОСТ 4543—71.

Корпуса треугольных вставок — из сплава меди (80 %) по ГОСТ 4960—75 и олова (20 %) по ГОСТ 9723—73.

Допускается применение других сталей и сплавов по своим физико-механическим свойствам не уступающих указанным.

2.5. (Исключен, Изм. № 2).

2.6. Твердость корпуса треугольной вставки —  $(75 \pm 5)$  НРВ.

2.7. На рабочей части резов и вставок в пределах зоны 0,25 мм от вершины алмаза не допускаются сколы, выкрашивания, трещины.

2.8. Неуказанные предельные отклонения линейных размеров  $\pm \frac{IT14}{2}$ , угловых — по 16-й степени точности ГОСТ 8908—81.

2.9. Допуск симметричности вершины цилиндрической вставки относительно оси симметрии корпуса в горизонтальной плоскости — не более 0,25 мм.

2.10. Допуск параллельности передней поверхности резов и цилиндрических вставок относительно поверхности А, для резов с квадратным сечением корпуса относительно его опорной поверхности — не более  $2^\circ$ .

2.11. Допуск перпендикулярности боковой поверхности корпуса реза относительно его опорной поверхности — не более  $30'$ .

2.12. Допуск плоскостности опорной поверхности резов с квадратным сечением корпуса — по 9-й степени точности ГОСТ 24643—81.

2.12а. Параметр шероховатости опорных поверхностей державок резцов, цилиндрических и треугольных вставок должен быть  $Ra < 1,25$  мкм; остальных поверхностей —  $Rz < 20$  мкм.

(Введен дополнительно, Изм. № 2).

2.13. На поверхности корпуса резцов и вставок не должно быть следов коррозии, вмятин, забоин, раковин.

2.14. Эксплуатационные показатели качества резцов и вставок при обработке латуни марки ЛС59-1 по ГОСТ 15527—70 и износе по задней поверхности кристалла алмаза до 0,1 мм должны соответствовать указанным в табл. 5.

Таблица 5

Весовая группа алмазов, караты	Количество переточек	Установленный ресурс, км	Параметр шероховатости по ГОСТ 2789—73 обработанной поверхности, мкм, резцами (вставками)	
			проходными	расточными
0,11—0,20	1	1400; 1200*	$R_a \leq 0,25$	$R_a \leq 0,32$
0,21—0,40	2	2300; 2100*		
0,41—0,60	3	2800; 2500*		
0,61—0,85	4	3600; 3400*		

\* До 01.01.90

#### Режим резания:

скорость резания — 6,5 м/с;

продольная подача — 0,03 мм/об;

глубина резания — 0,05 мм.

(Измененная редакция, Изм. № 2).

2.15. Ремонт и восстановление резцов и вставок — по технической документации, утвержденной в установленном порядке.

### 3. ПРАВИЛА ПРИЕМКИ

3.1. Для проверки соответствия резцов и вставок требованиям настоящего стандарта должны проводиться приемочный контроль и периодические испытания.

3.2. Приемочному контролю на соответствие требованиям пп. 1.1—1.4, 2.7, 2.10, 2.13 должны подвергаться все резцы (вставки); на соответствие требованиям пп. 1.1—1.4 (в части шероховатости поверхности рабочей части и корпуса), 2.6, 2.8, 2.9, 2.11, 2.12 — 20 % резцов (вставок) от партии, но не менее 10 шт.

Партия должна состоять из резцов (вставок) одного типа, одновременно предъявленных к приемке по одному документу.

3.3. Если при приемочном контроле установлено несоответствие требованиям стандарта более чем по одному контролируемому показателю, то партию не принимают.

Если установлено несоответствие требованиям стандарта по одному из контролируемых показателей, то проводят повторный контроль на удвоенном количестве резцов (вставок).

При наличии дефектов в повторной выборке партию не принимают.

3.4. Периодическим испытаниям на соответствие требованиям п. 2.14 должны подвергаться резцы (вставки), прошедшие приемочный контроль, в количестве не менее 5 шт. не реже одного раза в два года.

Допускается проведение испытаний у потребителя в производственных условиях.

3.3; 3.4. (Измененная редакция, Изм. № 2).

#### 4. МЕТОДЫ КОНТРОЛЯ

4.1. Линейные размеры резцов (вставок) контролируют универсальными и специальными средствами измерения.

Размер «в» в треугольных вставках не контролируется; а обеспечивается исходными размерами кристалла алмаза.

4.2. Геометрические параметры резцов (вставок), а также требования по пп. 2.9—2.11 контролируют на инструментальном микроскопе при увеличении  $30\times$ ; по п. 2.7 — при увеличении  $90—100\times$ ; по п. 2.13 визуально невооруженным глазом.

4.3. Требования п. 2.12 контролируют на плите индикатором 1МИГ по ГОСТ 9696—82.

4.4. Твердость корпуса треугольных вставок контролируют по ГОСТ 9013—59. Отсчет результатов производится на твердомере типа ТК-2 по шкале В с применением стального шарика диаметром 1,588 мм и действием постоянной нагрузки 100 кг.

4.5. Шероховатость поверхности рабочей части резцов (вставок) проверяют сравнением с контрольным образцом корпусов резцов (вставок) — на профилометре-профилографе по ГОСТ 19300—86. Допускается контроль шероховатости поверхности корпусов резцов (вставок) невооруженным глазом сравнением с контрольным образцом.

(Измененная редакция, Изм. № 2).

4.6. Испытания на работоспособность резцов (вставок) проводят на станках, классов точности В, А, С при точении образца из латуни марки ЛС59—1 ГОСТ 15527—70 диаметром 50—100 мм при следующих режимах резания:

скорость резания — 10 м/с;

продольная подача — 0,08 мм/об;

глубина резания — 0,06 мм;  
время обработки — 5 мин.

После испытания на режущих кромках резцов (вставок) не должно быть выкрашиваний, сколов, трещин, видимых при увеличении  $90-100\times$ . Резцы (вставки) должны быть пригодны для дальнейшей работы.

## 5. МАРКИРОВКА, УПАКОВКА, ТРАНСПОРТИРОВАНИЕ И ХРАНЕНИЕ

5.1. На поверхности корпуса резца (вставки) должны быть четко нанесены:

товарный знак предприятия-изготовителя;

порядковый номер инструмента по системе нумерации предприятия-изготовителя;

Для экспорта наносят сведения согласно заказу-наряду внешнеторговой организации.

Примечание. Допускается на цилиндрических вставках с  $l_1 \geq 10$  мм вместо порядкового номера маркировать последние две цифры исходной массы (размерности) в каратах и не маркировать товарный знак завода-изготовителя.

(Измененная редакция, Изм. № 2).

5.2. Резцы (вставки) должны быть упакованы в потребительскую тару.

5.3. Каждый резец (вставка) должен сопровождаться паспортом с указанием:

товарного знака предприятия-изготовителя;

условного обозначения;

исходной массы алмаза в каратах;

массы алмаза после обработки в каратах;

номера инструмента по системе нумерации предприятия-изготовителя;

штампа и подписи контролера ОТК;

даты упаковки;

срока хранения.

Для экспорта — сведения согласно заказу-наряду внешнеторговой организации.

5.4. Резцы (вставки), упакованные в потребительскую тару, должны быть уложены в групповую тару, которая должна быть опломбирована.

5.5. Форма, размеры и маркировка групповой тары и упаковка резцов (вставок) для экспорта согласно заказу-наряду внешнеторговой организации.

5.5.1. Коробки с резцами (вставками) должны быть уложены в транспортную тару — фанерные ящики по ГОСТ 24634—81, выложенные внутри влагонепроницаемым материалом.

5.5.2. На транспортную тару должна быть нанесена маркиров-

ка согласно требованиям заказа-наряда внешнеторговой организации.

5.6. Остальные требования к упаковке, а также транспортирование и хранение резцов (вставок) — по ГОСТ 18088—83 с дополнениями по пп. 5.6.1—5.6.3.

5.6.1. Габаритные размеры ящиков должны быть не более:  $160 \times 160 \times 62$  или  $210 \times 210 \times 60$  мм.

5.6.2. Масса брутто — не более 8 кг.

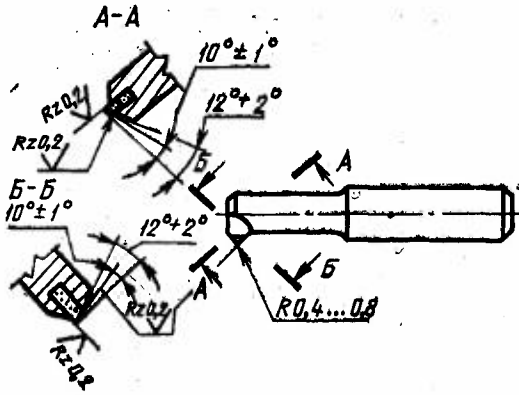
5.6.3. На каждое грузовое место должна быть нанесена транспортная маркировка по ГОСТ 14192—77 с указанием основных, дополнительных информационных надписей и манипуляционных знаков: «Осторожно хрупкое!» и «Бойтся сырости».

Для экспорта указываются сведения согласно заказу-наряду внешнеторговой организации.

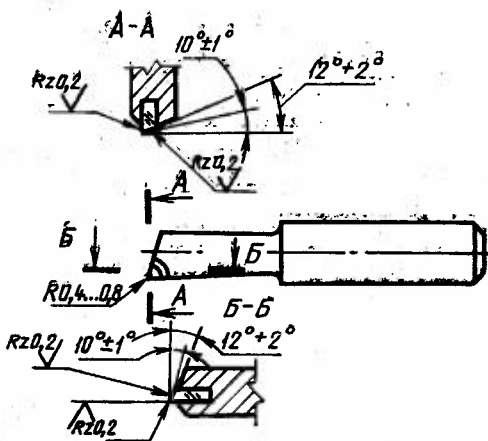
ПРИЛОЖЕНИЕ  
Рекомендуемое

ГЕОМЕТРИЧЕСКИЕ ПАРАМЕТРЫ РЕЗЦОВ И ВСТАВОК

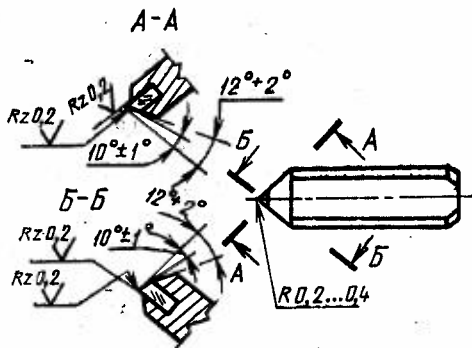
1. Геометрические параметры резцов для сквозных отверстий



2. Геометрические параметры резцов для глухих отверстий



3. Геометрические параметры цилиндрических вставок





## 6. ССЫЛОЧНЫЕ НОРМАТИВНО-ТЕХНИЧЕСКИЕ ДОКУМЕНТЫ

Обозначение НТД, на который дана ссылка	Номер пункта
ГОСТ 2789—73	2.14
ГОСТ 4543—71	2.4
ГОСТ 4960—75	2.4
ГОСТ 8908—81	2.8
ГОСТ 9013—59	4.4
ГОСТ 9696—82	4.3
ГОСТ 9723—73	2.4
ГОСТ 14192—77	5.6.3
ГОСТ 15527—70	2.14; 4.6
ГОСТ 18088—83	5.6
ГОСТ 19300—86	4.5
ГОСТ 24634—81	5.5.1
ГОСТ 24643—81	2.12

7. Срок действия продлен до 01.01.98 г. (Постановление Госстандарта СССР от 02.11.90 № 2794)

8. ПЕРЕИЗДАНИЕ (май 1992 г.) с Изменениями № 1, 2, утвержденными в мае 1988 г., ноябре 1990 г (ИУС 8—88, 1—91)

Редактор *В. М. Лысенкина*  
 Технический редактор *О. Н. Никитина*  
 Корректор *Н. И. Гаврищук*

Сдано в наб. 23.06.92 Подп. в печ. 26.08.92 Усл. п. л. 1,0. Усл. кр.-отт. 1,0. Уч.-изд. л. 0,90.  
 Тираж 2733 экз.

Ордена «Знак Почета» Издательство стандартов, 123557, Москва, ГСП,  
 Новопреображенский пер., 8.  
 Калужская типография стандартов, ул. Московская, 256. Зак. 1584