

16602-80



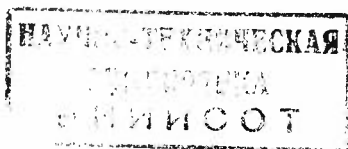
ГОСУДАРСТВЕННЫЙ СТАНДАРТ
СОЮЗА ССР

**НОЖИ РИФЛЕННЫЕ
ИЗ БЫСТРОРЕЖУЩЕЙ СТАЛИ
ДЛЯ СБОРНЫХ РАЗВЕРТОК**

ОСНОВНЫЕ РАЗМЕРЫ

ГОСТ 16602—80

Издание официальное



Цена 3 коп.

ГОСУДАРСТВЕННЫЙ КОМИТЕТ СССР ПО СТАНДАРТАМ
Москва

РАЗРАБОТАН Министерством станкостроительной и инструментальной промышленности

ИСПОЛНИТЕЛЬ

Г. С. Сулакова

ВНЕСЕН Министерством станкостроительной и инструментальной промышленности

Член Коллегии В. А. Трефилов

УТВЕРЖДЕН И ВВЕДЕН В ДЕЙСТВИЕ Постановлением Государственного комитета СССР по стандартам от 12 мая 1980 г. № 2062

Редактор *А. Л. Владимирова*
Технический редактор *В. Ю. Ткаченко*
Корректор *А. П. Яковлева*

Сдано в наб. 22.05.80 Подп. в печ. 11.07.80 0,25 л. 1-й изд. Тираж 20000 Цена 3 коп

Ордена «Знак Почета» Издательство стандартов, 123857 М.: Новопресненский пер., 3
Тип. «Московский печатник», Москва, 1-й изд. пер., Зак. 815

НОЖИ РИФЛЕННЫЕ ИЗ БЫСТРОРЕЖУЩЕЙ СТАЛИ
ДЛЯ СБОРНЫХ РАЗВЕРТОК

Основные размеры

HSS corrugated blades for assembly reamers.
Basic dimensions

ГОСТ
16602—80

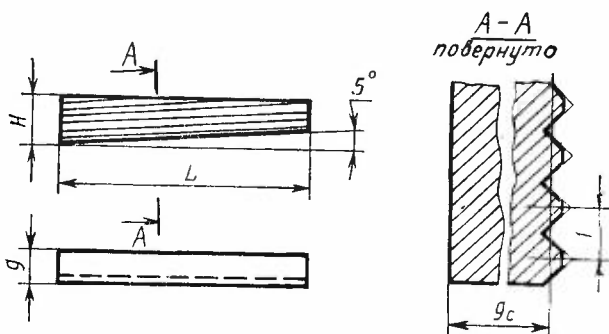
Взамен
ГОСТ 16602—71

Постановлением Государственного комитета СССР по стандартам от 12 мая 1980 г. № 2062 срок действия установлен

с 01.01 1982 г.
до 01.01 1992 г.

Несоблюдение стандарта преследуется по закону

1. Основные размеры ножей должны соответствовать указанным на чертеже и в таблице.



мм

Обозначение ножа	Применяемость	Обозначение ножа длиной L^*	Применяемость	Диаметр развертки	L	L^*	H	g	g_c
------------------	---------------	-------------------------------	---------------	-------------------	-----	-------	-----	-----	-------

Для хвостовых разверток

2026—0251		2026—0151		32	38	32,0	8,0	2,93	2,75
2026—0252		2026—0152		34—35				3,93	3,75
2026—0253		2026—0153		36—38	42	36,0	9,0		
2026—0254		2026—0154		40—42				40,0	
2026—0155		2026—0155		45—48	45	45,0	9,9	4,18	4,00
		2026—0151		50					

Для насадных разверток

2026—0255		2026—0157		40—45	40	28,0	9,9	4,18	4,00
2026—0256		2026—0158		47—50	45	32,5			
2026—0257		2026—0159		52—65	50	36,5	10,5	4,68	4,50
2026—0258		2026—0160		68—80			12,5		
2026—0259		2026—0161		85	56	40,5	16,0	5,68	5,50
2026—0261		2026—0162		90—100					

* L — длина ножей для ремонта и использования разверток — по ГОСТ 883—71.

Пример условного обозначения ножа $H=9,9$ мм, $L=42$ мм:

Нож 2026-0254 ГОСТ 16602—80

- Ножи окончательно затачивать на собранной развертке.
- Размеры рифлений — по ГОСТ 2568—71.
- Технические требования — по ГОСТ 1523—65.