

ГОСУДАРСТВЕННЫЙ СТАНДАРТ СОЮЗА ССР**РЕЗЦЫ РАСТОЧНЫЕ ЦЕЛЬНЫЕ
ТВЕРДОСПЛАВНЫЕ
СО СТАЛЬНЫМ ХВОСТОВИКОМ
ДЛЯ ГЛУХИХ ОТВЕРСТИЙ****ГОСТ
18063—72****Конструкция и размеры****Solid carbide boring tools with steel shank
for blind holes.
Design and dimensions****Постановлением Государственного комитета стандартов Совета Министров
СССР от 27 июля 1972 г. № 1513 срок введения установлен****с 01.01.74****Проверен в 1983 г.**

1. Настоящий стандарт распространяется на цельные твердосплавные расточные резцы, предназначенные для растачивания глухих отверстий в труднообрабатываемых материалах.

2. Резцы должны изготавливаться трех типов:

1 — для координатно-расточных станков;

2 — для токарных автоматов;

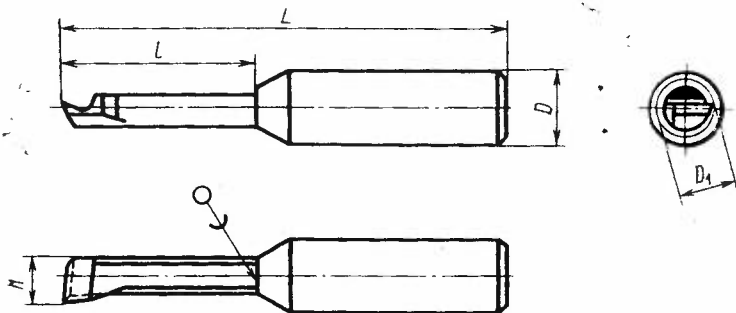
3 — для токарных станков.

3. Основные размеры резцов должны соответствовать указанным на черт. 1—3 и в табл. 1—3.

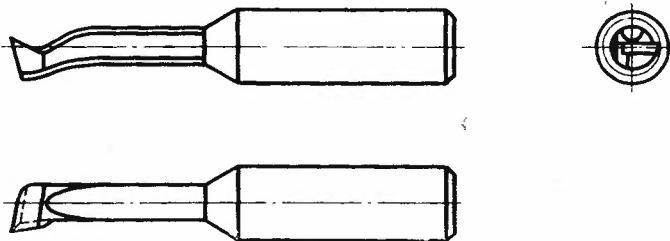
Издание официальное**Перепечатка воспрещена***Переиздание. Август 1990 г.*

Тип 1

Исполнение 1



Исполнение 2



Черт. 1

Таблица 1

мм

Обозначение резца	Приме- няемость	H	D	L	l	Диаметр наименьшего растачиваемого отверстия D_1
2145—0041		2,8	6	40	10	3
2145—0042				50	20	
2145—0043		3,8		40	10	4
2145—0044				50	20	
2145—0045		4,7	10	45	15	5
2145—0046				60	30	
2145—0047		5,5		45	15	6
2145—0048				65	35	
2145—0049		6,5	12	45	15	7
2145—0050				65	35	
2145—0051		7,5		50	20	6
2145—0052				70	40	

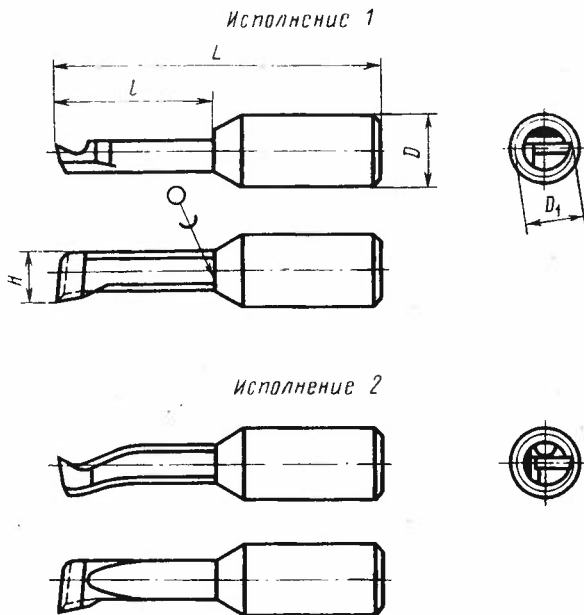
Пример условного обозначения резца типа 1, с размерами $H=2,8$ мм, $L=40$ мм из твердого сплава ВК6М, исполнения 1:

Резец 2145-0041 1 ВК6М ГОСТ 18063—72

То же, исполнения 2:

Резец 2145-0041 2 ВК6М ГОСТ 18063—72

Т И П 2



Черт. 2

Таблица 2

мм

Правый резец		Левый резец		H	D	L	l	Диаметр наименьшего растачиваемо- го отвер- стия D ₁
Обозначение	Приме- няе- мость	Обозначение	Приме- няе- мость					
2145—0063		2145—0062		2,8	10	70	20	3
2145—0065		2145—0064		3,8				4
2145—0067		2145—0066		5,5	15	90	30	6
2145—0069		2145—0068		7,5				8

Пример условного обозначения резца типа 2, правого, $H=2,8$ мм из твердого сплава ВК6М, исполнения 1:

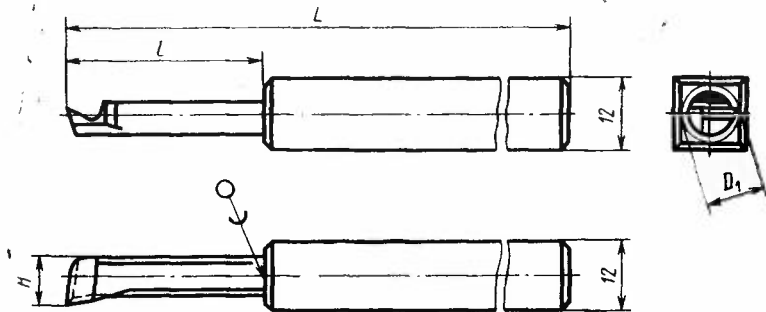
Резец 2145-0063 1 ВК6М ГОСТ 18063—72

То же, исполнения 2:

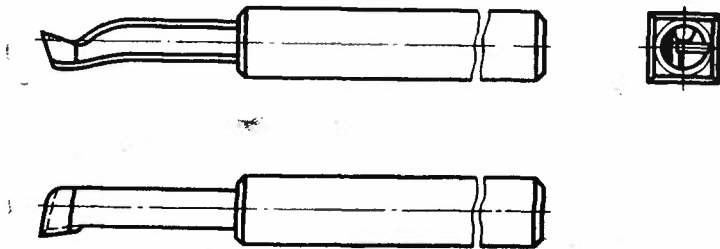
Резец 2145-0063 2 ВК6М ГОСТ 18063—72

Тип 3

Исполнение 1



Исполнение 2



Черт. 3

мм

Обозначение резца	Приме- няемость	<i>H</i>	<i>L</i>	<i>l</i>	Диаметр наи- меньшего раста- чиваемого отверстия D_1
2141—0121		2,8	120	20	3
2141—0122		3,8			4
2141—0123		5,5	130	30	6
2141—0124		7,5	140	40	8

Пример условного обозначения резца типа 3,
 $H=2,8$ мм из твердого сплава ВК6М, исполнения 1:

Резец 2141-0121 1 ВК6М ГОСТ 18063—72

То же, исполнения 2:

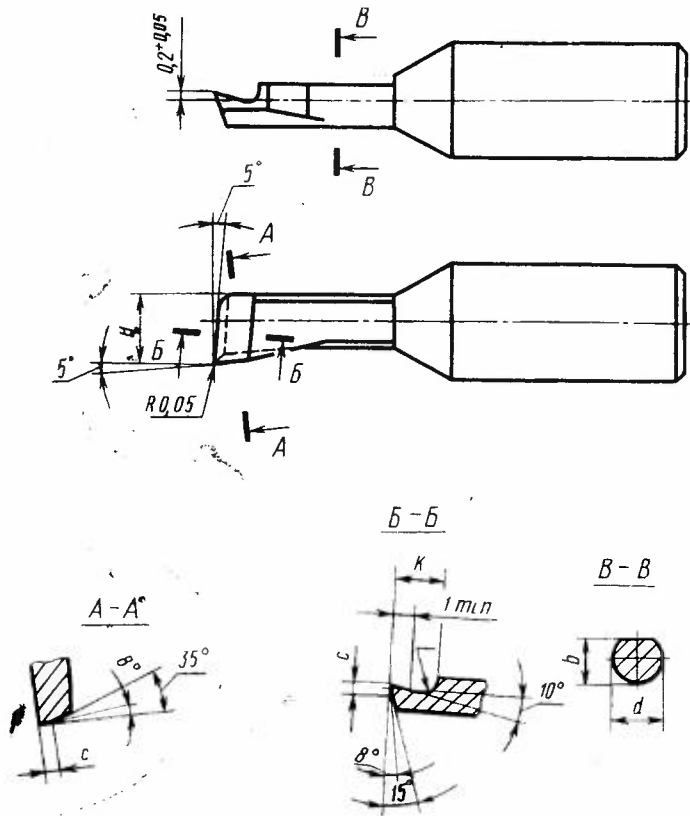
Резец 2141-0121 2 ВК6М ГОСТ 18063—72

4. Конструктивные размеры и геометрические параметры рез-
цов указаны в рекомендуемом приложении.

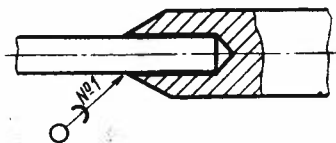
5. Технические требования — по ГОСТ 18064—72.

КОНСТРУКТИВНЫЕ РАЗМЕРЫ И ГЕОМЕТРИЧЕСКИЕ ПАРАМЕТРЫ РАСТОЧНЫХ РЕЗЦОВ ТИПОВ 1, 2, 3 ДЛЯ ГЛУХИХ ОТВЕРСТИЙ

1. Конструктивные размеры и геометрические параметры расточных резцов типов 1, 2, 3 указаны на чертеже и в таблице.



Рекомендуемая схема пайки или склеивания



Примечание. Пазы для выхода припоя делают при технологической необходимости.

мм

H	d		b		K		r	c
	Номин.	Пред. откл.	Номин.	Пред. откл.	Номин.	Пред. откл.	Пред. откл. $\frac{IT14}{2}$	
2,8	2,2	±0,1	1,8	±0,10	2,5	±0,4	1,0	0,4
3,8	3,0		2,4		3,0		1,5	0,5
4,7	3,8	±0,15	2,9	±0,15	3,5	±0,5	2,0	0,7
5,5	4,4		3,5		4,0		2,5	0,9
6,5	5,2		4,2		4,5		3,0	1,0
7,5	6,0		4,8		5,0		3,5	1,2