



ГОСУДАРСТВЕННЫЕ СТАНДАРТЫ
СОЮЗА ССР

*С 20.11.07 18839-73-18844-73
введено в действие в связи
действит. № 3-87*

МЕТЧИКИ БЕССТРУЖЕЧНЫЕ

ГОСТ 18839-73—ГОСТ 18844-73

Издание официальное

3
Цена 30 коп.

ГОСУДАРСТВЕННЫЙ КОМИТЕТ СССР ПО СТАНДАРТАМ

Москва

МЕТЧИКИ БЕССТРУЖЕЧНЫЕ
МАШИННО-РУЧНЫЕ

Конструкция и размеры

Machine-hand non-shaving taps.
Design and dimensionsГОСТ
18839-73*

ОКП 39 1331

Постановлением Государственного комитета стандартов Совета Министров СССР
от 29 мая 1973 г. № 1355 срок введения установленПроверен в 1986 г. *Сметно-оценочное* с 01.07.74
Срок действия
Несоблюдение стандарта преследуется по закону *ИУС 3-87*

1. Настоящий стандарт распространяется на метчики бесстружечные машинно-ручные, предназначенные для обработки метрической резьбы по ГОСТ 24705—81 методом пластической деформации.

2. Метчики должны изготавливаться одинарными для сквозных и глухих отверстий.

3. Конструкция и размеры метчиков должны соответствовать указанным на чертеже и в таблице.

(Измененная редакция, Изм. № 1).

4. (Исключен, Изм. № 1).

5. Размеры квадратов — по ГОСТ 9523—84.

6. Центровые отверстия — по ГОСТ 14034—74.

Метчики диаметром до 8 мм допускается изготавливать с наружными центрами.

7. (Исключен, Изм. № 1).

8. Допуски на резьбу бесстружечных метчиков — по ГОСТ 18843—73.

9. Размеры радиусов скруглений и фасок принимаются по технологическим соображениям.

Издание официальное

Перепечатка воспрещена

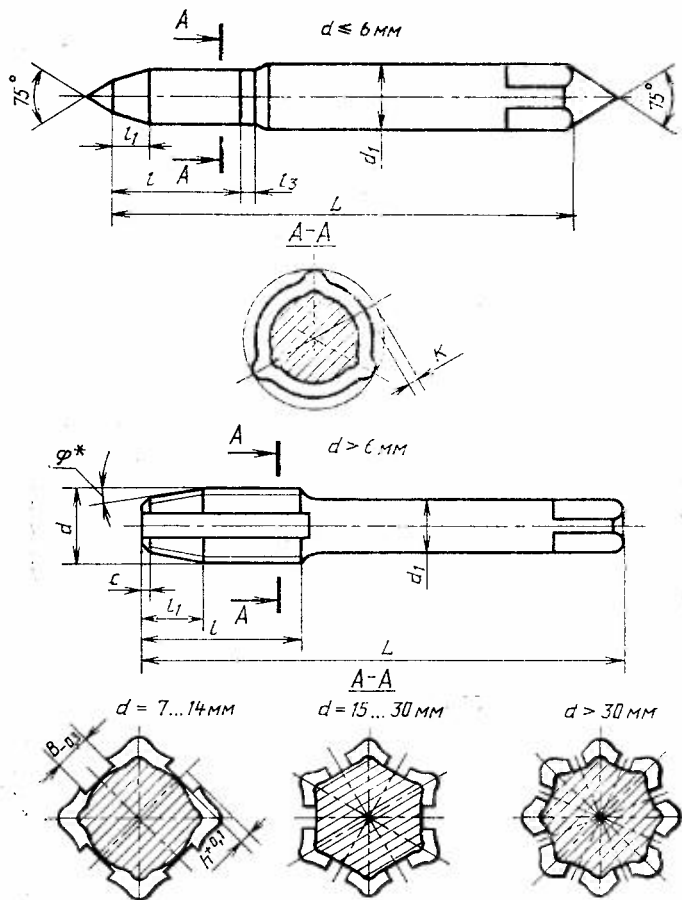
★

* Переиздание (март 1987 г.) с Изменением № 1,
утвержденным в декабре 1986 г.; Пост. № 4230 от 20.12.86
(ИУС 3—87)

10. Конструкция и размеры кулачка для получения профиля поперечного сечения метчиков указаны в обязательном приложении 1 и рекомендуемом — 2.

(Измененная редакция, Изм. № 1).

11. Технические требования — по ГОСТ 18844—73.



* Угол φ равен: $3^{\circ}30'$ — для сквозных отверстий; 1° — для сквозных отверстий в нержавеющих сталях; $6^{\circ}30'$ — для глухих отверстий.

мм

Метчики		Номинальный диаметр резьбы d для рядов			Шаг резьбы P		L	l	l_1 метчиков для отверстий		d_1	h	l_0	K	B	c
правые	левые								сквозных	глухих						
Обозначение	Применяемость	Обозначение	Применяемость	1	2	3	крупный	мелкий	36	6	2,24	—	4,5	—	—	—
1419-0001		1419-0002					0,25	—			2,0	—				
1419-0003		1419-0004		1,0	—	—					—	1,0			0,060	
1419-0005		1419-0006					—	0,2			1,6	—				
1419-0007		1419-0008									—	0,8				
1419-0011		1419-0012					0,25	—			2,0	—				
1419-0013		1419-0014		—	1,1	—			36	6	—	1,0		4,5	0,070	
1419-0015		1419-0016					—	0,2			1,6	—				
1419-0017		1419-0018									—	0,8	2,24	—		—
1419-0021		1419-0022					0,25	—			2,0	—				
1419-0023		1419-0024		1,2	—	—					—	1,0			0,072	
1419-0025		1419-0026					—	0,2			1,6	—				
1419-0027		1419-0028									—	0,8				
1419-0031		1419-0032					0,30	—			2,4	—				
1419-0033		1419-0034		—	1,4	—			40	7	—	1,2		5,0	0,080	
1419-0035		1419-0036									1,6	—				
1419-0037		1419-0038						0,2			—	0,8				

мм

Метчики				Номинальный диаметр резьбы d для рядов			Шаг резьбы P		L	l	l_1 метчиков для отверстий		d_1	h	l_3	K	B	c		
правые		левые																	крупный	мелкий
Обозначение	Применяемость	Обозначение	Применяемость								1	2								
1419-0041		1419-0042					0,35	—			2,8	—								
1419-0043		1419-0044		1,6	—	—					—	1,4								
1419-0045		1419-0046					—	0,20			1,6	—					0,09			
1419-0047		1419-0048									—	0,8	2,24		5,0					
1419-0051		1419-0052					0,35	—			2,3	—								
1419-0053		1419-0054		—	1,8	—			40	8	—	1,4					0,10			
1419-0055		1419-0056					—	0,20			1,6	—								
1419-0057		1419-0058									—	0,8								
1419-0061		1419-0062					0,40	—			3,2	—								
1419-0063		1419-0064		2,0	—	—					—	1,6	2,50		5,5		0,12			
1419-0065		1419-0066					—	0,25			2,0	—								
1419-0067		1419-0068									—	1,0								
1419-0071		1419-0072					0,45	—			3,6	—								
1419-0073		1419-0074		—	2,2	—			45	10	—	1,8								
1419-0075		1419-0076					—	0,25			2,0	—	2,80		6,0		0,13			
1419-0077		1419-0078									—	1,0								

мм

Метчики				Номинальный диаметр резьбы d для рядов			Шаг резьбы P		L	l	l_1 метчиков для отверстий		d_1	h	l_2	K	B	c		
правые		левые									сквозных								глухих	
Обозначение	Применяемость	Обозначение	Применяемость								крупный	мелкий								
1	2	3	4	5	6	7	8													
1419-0081		1419-0082					0,45	—	45	10	3,6	—	2,80		6,0	0,15				
1419-0083		1419-0084		2,5	—	—	—	—			—	1,8						—		
1419-0085		1419-0086				—	0,35	—			—	2,8						—		
1419-0087		1419-0088							48		—	1,4	3,15							
1419-0091		1419-0092				0,50	—	—			—	4,0						—		
1419-0093		1419-0094		3,0	—	—	—	—			—	2,0						—		
1419-0095		1419-0096					—	0,35	50	12	2,8	—	3,55							
1419-0097		1419-0098						—			—	1,4						—		
1419-0101		1419-0102				0,60	—	—			—	4,8						—		
1419-0103		1419-0104			(3,5)	—			52		—	2,4	4,00							
1419-0105		1419-0106				—	0,35	—			—	2,8						—		
1419-0107		1419-0108						—			—	1,4						—		
1419-0111		1419-0112					0,70	—	52		5,6	—	4,00							
1419-0113		1419-0114						—			—	2,8						—		
1419-0115		1419-0116		4,0	—	—	—	—			—	4,0						—		
1419-0117		1419-0118					—	0,50			—	2,0								

мм

Метчики				Номинальный диаметр резьбы d для рядов			Шаг резьбы P		L	l	l_1 метчиков для отверстий		d_1	h	l_3	K	B	c
правые		левые									сквозных	глухих						
Обозначение	Применяемость	Обозначение	Применяемость	1	2	3	крупный	мелкий										
				1419-0121		1419-0122							(0,75)	—		10	6,0	—
1419-0123		1419-0124		—	4,5	—			52		—	3,0	4,5		8	0,27		
1419-0125		1419-0126					—	0,50		8	4,0	—						
1419-0127		1419-0128									—	2,0						
1419-0131		1419-0132					0,80	—		10	6,4	—						
1419-0133		1419-0134		5,0	—	—			55		—	3,2	5,0			0,30		
1419-0135		1419-0136					—	0,50		8	4,0	—		9				
1419-0137		1419-0138									—	2,0		—			—	—
1419-0141		1419-0142		—	—	(5,5)	—	0,50	60	8	4,0	—	5,6			0,33		
1419-0143		1419-0144									—	2,0						
1419-0145		1419-0146					1,00	—		12	8,0	—						
1419-0147		1419-0148									—	4,0						
1419-0151		1419-0152		6,0	—	—	—	0,75	65	10	6,0	—	6,3		11	0,36		
1419-0153		1419-0154									—	3,0						
1419-0155		1419-0156					—	0,50		8	4,0	—						
1419-0157		1419-0158									—	2,0						

мм

Метчики				Номинальный диаметр резьбы d для рядов			Шаг резьбы P		L	l	L_1 метчиков для отверстий		d_1	h	l_3	K	B	c
правые		левые									сквозных	глухих						
Обозначение	Применяемость	Обозначение	Применяемость	1	2	3	крупный	мелкий										
				1419-0161		1419-0162												
1419-0163		1419-0164									—	4,0						
1419-0165		1419-0166		—	—	7	—	0,75	65	10	6,0	—	7,1	0,4	11	0,42	2,5	0,4
1419-0167		1419-0168					—	0,50		8	4,0	—		0,2				0,3
1419-0171		1419-0172									—	2,0						
1419-0173		1419-0174									10,0	—		0,6				0,6
1419-0175		1419-0176					1,25	—		15	—	5,0						
1419-0177		1419-0178						1,00		70	8,0	—		0,5				0,5
1419-0181		1419-0182		8	—	—	—	0,75		12	—	4,0	8,0		13	0,48		
1419-0183		1419-0184					—	0,75		10	6,0	—		0,4				0,4
1419-0185		1419-0186					—	0,75		10	—	3,0						
1419-0187		1419-0188						0,50		65	—	3,0						
1419-0191		1419-0192					—	0,50		8	4,0	—		0,2				0,3
1419-0193		1419-0194									—	2,0						
1419-0195		1419-0196		—	—	9	(1,25)	—	70	15	10,0	—	9,0	0,6	14	0,36		0,6
1419-0197		1419-0198									—	5,0						

мм

Метчики				Номинальный диаметр резьбы d для рядов			Шаг резьбы P		L	l	l_1 метчиков для отверстий		d_1	h	l_s	K	B	c
правые		левые																
Обозначение	Применяемость	Обозначение	Применяемость								1	2						
				1419-0201		1419-0202					—	1,00	70	12	8,0	—		0,5
1419-0203		1419-0204									—	4,0						
1419-0205		1419-0206		—	—	9	—	0,75		10	6,0	—	9	0,4	14	0,35	3,0	0,4
1419-0207		1419-0208							65		—	3,0						
1419-0211		1419-0212						0,50		8	4,0	—		0,2				0,3
1419-0213		1419-0214									—	2,0						
1419-0215		1419-0216					1,5	—	80	18	12,0	—		0,8				0,8
1419-0217		1419-0218									—	6,0						
1419-0221		1419-0222						1,25		15	10,0	—		0,6				0,6
1419-0223		1419-0224							75		—	5,0						
1419-0225		1419-0226		10	—	—	—	1,00		12	8,0	—	10	0,5	15	0,40	—	0,5
1419-0227		1419-0228									—	4,0						
1419-0231		1419-0232						0,75		10	6,0	—		0,4				0,4
1419-0233		1419-0234									—	3,0						
1419-0235		1419-0236						0,50	70		4,0	—						
1419-0237		1419-0238								8	—	2,0		0,2				0,3

ММ

Метчики				Номинальный диаметр резьбы d для рядов			Шаг резьбы P		L	l	l_1 метчиков для отверстий		d_1	h	l_s	K	B	c
правые		левые																
Обозначение	Применяемость	Обозначение	Применяемость	1	2	3	круглый	мелкий			сквозных	глухих						
				1419-0241		1419-0242												
1419-0243		1419-0244									—	6,0						
1419-0245		1419-0246								12	8,0	—		0,5				0,5
1419-0247		1419-0248		—	—	11	—	1,00	70		—	4,0	8		0,44	—		
1419-0251		1419-0252						0,75		10	6,0	—		0,4				0,4
1419-0253		1419-0254									—	3,0						
1419-0255		1419-0256						0,50		8	4,0	—		0,2				0,3
1419-0257		1419-0258									—	2,0						
1419-0261		1419-0262					1,75	—		20	14,0	—		0,9				0,9
1419-0263		1419-0264							90		—	7,0						
1419-0265		1419-0266						1,50		18	12,0	—		0,8				0,8
1419-0267		1419-0268		12	—	—					—	6,0	9		0,48	4,0		
1419-0271		1419-0272						1,25	85	15	10,0	—		0,6				0,6
1419-0273		1419-0274									—	5,0						
1419-0275		1419-0276									8,0	—						0,5
1419-0277		1419-0278						1,00	80	12	—	4,0						

мм

Метчики				Номинальный диаметр резьбы d для рядов			Шаг резьбы P		L	l	l_1 метчиков для отверстий		d_1	h	l_2	K	B	c													
правые		левые																													
Обозначение	Применяемость	Обозначение	Применяемость								1	2							3	крупный	мелкий	сквозных	глухих								
				1419-0281		1419-0282		12	—	—	—	0,75	80	10	6,0	—	9,0	0,4	—					0,48	4,0	—					
1419-0283		1419-0284		—	—	—	—								—	—				3,0	—	—									
1419-0285		1419-0286		—	—	—	—								0,50	8				4,0	—	—	0,2				—	—	—	—	
1419-0287		1419-0288		—	—	—	—								—					8	—	2,0	—				—	—	—	—	0,3
1419-0291		1419-0292		—	—	—	2	—	95	24	16,0	—	—	1,0	—	—	—	1,0													
1419-0293		1419-0294									—	—							—	—	—	—	8,0	—	—						
1419-0295		1419-0296									—	—							—	—	1,50	18	12,0	—	—	0,8	—	—	—	0,8	
1419-0297		1419-0298									—	—							—	—	—		18	—	6,0	—	—	—	—	—	—
1419-0301		1419-0302		—	14	—	—	1,25	90	15	10,0	—	11,2	0,6	—	0,56	5,0	—													
1419-0303		1419-0304									—	—							—	—	—	—	5,0	—	—						
1419-0305		1419-0306									—	—							—	—	1,00	12	8,0	—	—	0,5	—	—	—	0,5	
1419-0307		1419-0308									—	—							—	—	—		12	—	4,0	—	—	—	—	—	—
1419-0311		1419-0312		—	—	—	—	0,75	85	10	6,0	—	—	0,4	—	—	—	0,4													
1419-0313		1419-0314									—	—							—	—	—	—	—	3,0	—	—	—	—	—	—	
1419-0315		1419-0316									—	—							—	—	0,50	80	8	4,0	—	—	0,2	—	—	—	0,3
1419-0317		1419-0318									—	—							—	—	—			80	8						

мм

Метчики				Номинальный диаметр резьбы d для рядов			Шаг резьбы P		L	l	l_1 метчиков для огверстий		d_1	h	l_3	K	B	c
правые		левые																
Обозначение	Применяемость	Обозначение	Применяемость								1	2						
				1419-0321		1419-0322					—	1,50	95	18	12,0	—	11,2	0,8
1419-0323		1419-0324		—	—	15	—				—	6,0						
1419-0325		1419-0326					—	(1,00)	85	12	8,0	—	0,5				0,5	
1419-0327		1419-0328									—	4,0						
1419-0331		1419-0332					2	—	100	24	16,0	—	1,0				1,0	
1419-0333		1419-0334										—						8,0
1419-0335		1419-0336					—	1,50	90	18	12,0	—	0,8				0,8	
1419-0337		1419-0338										—						6,0
1419-0341		1419-0342		16	—	—	—	1,00	90	12	8,0	—	0,5		0,40	4,0	0,5	
1419-0343		1419-0344										—						4,0
1419-0345		1419-0346					—	0,75	80	10	6,0	—	0,4				0,4	
1419-0347		1419-0348										—						2,0
1419-0351		1419-0352					—	0,50	80	8	4,0	—	0,2				0,3	
1419-0353		1419-0354										—						2,0
1419-0355		1419-0356							100	18	12,0	—	0,8		0,42	—	0,8	
1419-0357		1419-0358		—	—	17	—	1,50										—

мм

Метчики				Номинальный диаметр резьбы d для рядов			Шаг резьбы P		L	l	l_1 метчиков для отверстий		d_1	h	l_2	K	B	c				
правые		левые																	крупный	мелкий	сквозных	глухих
Обозначение	Применяемость	Обозначение	Применяемость								1	2										
1419-0361		1419-0362		—	—	17	—	(1,00)	90	12	8,0	—	12,5	0,5	0,42	—	0,5					
1419-0363		1419-0364									—	4,0										
1419-0365		1419-0366					—	2,00	110	24	16,0	—						1,0	—	—	—	1,0
1419-0367		1419-0368									—	8,0										
1419-0371		1419-0372					—	1,50	105	18	12,0	—						0,8	—	—	—	0,8
1419-0373		1419-0374									—	6,0										
1419-0375		1419-0376		—	18	—	—	1,00		12	8,0	—						0,5	—	0,45	—	0,5
1419-0377		1419-0378							95		—	4,0										
1419-0381		1419-0382					—	0,75		10	6,0	—						14,0	0,4	—	—	0,4
1419-0383		1419-0384									—	3,0										
1419-0385		1419-0386					—	0,50	80	8	4,0	—	0,2	—	—	—	0,3					
1419-0387		1419-0388									—	2,0										
1419-0391		1419-0392					—	2,00	110	24	16,0	—	1,0	—	—	—	1,0					
1419-0393		1419-0394									—	8,0										
1419-0395		1419-0396		20	—	—	—				12,0	—	0,8	—	0,50	5,0	0,8					
1419-0397		1419-0398					—	1,50	105	18	—	6,0										

мм

Метчики				Номинальный диаметр резьбы d для рядов			Шаг резьбы P		L	l	l_1 метчиков для отверстий		d_1	h	l_2	K	B	c						
правые		левые																						
Обозначение	Прямлеяе- мость	Обозначение	Прямлеяе- мость								1	2							3	крупный	мелкий	с сквазных	глухих	
				1419-0401		1419-0402		20	—	—			—	1,00	100	12	8,0	—						14
1419-0403		1419-0404		—	4,0	0,4	0,50				5,0	0,4												
1419-0405		1419-0406		—	0,75												6,0	—						
1419-0407		1419-0408		—	—												3,0	—						
1419-0411		1419-0412		22	—	—	—	0,50	90	8	4,0	—	—	0,2	—	—	—	0,3						
1419-0413		1419-0414									—	2,0							1,0	1,0	—	1,0		
1419-0415		1419-0416									—	2,00											16,0	—
1419-0417		1419-0418									—	—							8,0	—				
1419-0421		1419-0422		—	—	—	—	1,50	115	18	12,0	—	—	0,8	—	—	—	0,8						
1419-0423		1419-0424									—	6,0							0,5	0,55	—	0,5		
1419-0425		1419-0426									—	1,00											8,0	—
1419-0427		1419-0428									—	—											4,0	—
1419-0431		1419-0432		—	—	—	—	0,75	110	10	6,0	—	—	0,4	—	—	—	0,4						
1419-0433		1419-0434									—	3,0							0,2	0,2	—	0,2		
1419-0435		1419-0436									—	4,0											—	—
1419-0437		1419-0438									—	0,50							90	8	—	—	—	2,0

мм

Метчики				Номинальный диаметр резьбы d для рядов			Шаг резьбы P		L	l	l_1 метчиков для отверстий		d_1	h	l_2	K	B	c				
правые		левые																				
Обозначение	Применяемость	Обозначение	Применяемость																1	2	3	крупный
				1419-0441		1419-0442		24	—	—	—	2,00	120	24	16,0	—	1,0	—				
1419-0443		1419-0444		—	8,0																	
1419-0445		1419-0446		—	12,0	—	0,8															
1419-0447		1419-0448		—	6,0																	
1419-0451		1419-0452		—	8,0	—	0,5															
1419-0453		1419-0454		—	4,0																	
1419-0455		1419-0456		115	—	0,75	10								6,0	—			0,4			
1419-0457		1419-0458													—	3,0						
1419-0461		1419-0462													—	16,0				—	1,0	
1419-0463		1419-0464		—	—	25	—								8,0	—			0,8	0,62		—
1419-0465		1419-0466						—	12,0	—												
1419-0467		1419-0468						—	6,0													
1419-0471		1419-0472		—	—	(1,00)	115	8,0	—	0,5	—	0,5										
1419-0473		1419-0474						—	4,0													
1419-0475		1419-0476						—	—				(26)	—	12,0	—	0,8	0,65	0,8			
1419-0477		1419-0478		—	6,0																	

мм

Метчики				Номинальный диаметр резьбы d для рядов			Шаг резьбы P		L	l	l_1 метчиков для отверстий		d_1	h	l_3	K	B	c
правые		левые																
Обозначение	Применяемость	Обозначение	Применяемость	1	2	3	крупный	мелкий			сверловых	глухих						
1419-0483		1419-0484							125		--	8,0						
1419-0485		1419-0486					--	1,50		18	12,0	--		0,8				0,8
1419-0487		1419-0488		--	27	--					--	6,0			0,08	6,0		
1419-0491		1419-0492					--	1,00		12	8,0	--		0,5				0,5
1419-0493		1419-0494							120		--	4,0						
1419-0495		1419-0496					--	0,75		10	6,0	--		0,4				0,4
1419-0497		1419-0498									--	3,0	20					
1419-0501		1419-0502					--	2,00		24	16,0	--		1,0				1,0
1419-0503		1419-0504							125		--	8,0						
1419-0505		1419-0506		--	--	(28)	--	1,50		18	12,0	--		0,8		0,42	--	0,8
1419-0507		1419-0508									--	6,0						
1419-0511		1419-0512					--	1,00	120	12	8,0	--		0,5				0,5
1419-0513		1419-0514									--	4,0						
1419-0515		1419-0516		30	--	--	--	2,00	125	24	16,0	--		1,0		1,20	7,0	1,0
1419-0517		1419-0518									--	8,0						

мм

Продолжение

Метчики				Номинальный диаметр резьбы d для рядов			Шаг резьбы P		L	l	L_1 метчиков для отверстий		d_1	h	l_s	K	B	c																										
правые		левые		1	2	3	крупный	мелкий			сквозных	глухих																																
Обозначение	Применяемость	Обозначение	Применяемость																																									
1419-0521		1419-0522		30	—	—	—	1,50	125	18	12,0	—	20,0	0,8				0,8																										
1419-0523		1419-0524									—	6,0							120	12	8,0	—	0,5	0,45	7,0	0,5																		
1419-0525		1419-0526									—	4,0									10	10					6,0	—	0,4			0,4												
1419-0527		1419-0528									—	3,0															24	24					16,0	—	1,0	0,48	—	1,0						
1419-0531		1419-0532									(32)	—																					—	—					2,00	8,0	0,8			0,8
1419-0533		1419-0534																																					—	1,50				
1419-0535		1419-0536		—	2,00	140	24	16,0	—	0,8					0,8																													
1419-0537		1419-0538		—	2,00			140	24							—	8,0	0,5					0,5																					
1419-0541		1419-0542		33	—											—	—				1,50	—		0,8					0,8															
1419-0543		1419-0544																			—	2,00					130	12		8,0	—	0,5					0,5							
1419-0545		1419-0546									—	1,00									130	12								—	4,0		0,5						0,5					
1419-0547		1419-0548									—	1,00																		130	12									—	4,0	0,5		
1419-0551		1419-0552				—	1,00			130	12	—	4,0	0,5																											0,5			
1419-0553		1419-0554				—	1,00	130	12			—	4,0					0,5					0,5																					
1419-0555		1419-0556		—	1,00	130	12					—	4,0			0,5									0,5																			
1419-0557		1419-0558		—	1,00							130	12													—	4,0	0,5							0,5									

мм

Метчики				Номинальный диаметр резьбы d для рядов			Шаг резьбы P		L	l	l_1 метчиков для отверстий		d_1	h	l_3	K	B	c		
правые		левые																	крупный	мелкий
Обозначение	Применяемость	Обозначение	Применяемость								1	2								
1419-0561		1419-0562		—	33	—	—	0,75	130	10	6,0	—	22,4	0,4	—	0,50	3,0	0,4		
1419-0563		1419-0564		—	—	—	—	—	—	—	—	3,0								
1419-0565		1419-0566		—	—	35	—	1,50	140	18	12,0	—	0,8	—	0,52	—	—	0,8		
1419-0567		1419-0568		—	—	—	—	—			—	—							6,0	
1419-0571		1419-0572		—	—	—	—	2,00	140	24	16,0	—	25,0	1,0	—	—	—	1,0		
1419-0573		1419-0574		—	—	—	—	—			—	—							8,0	
1419-0575		1419-0576		36	—	—	—	1,50	130	18	12,0	—	0,8	—	0,54	—	—	0,8		
1419-0577		1419-0578						—			—	—							—	—
1419-0581		1419-0582						—	—	—	—	1,00	130	12	8,0	—	0,5	—	—	—
1419-0583		1419-0584		—	—	—	—	—	—	—	—	4,0								

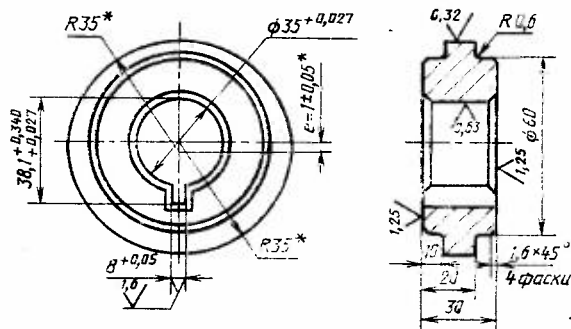
Примечание. Размеры, указанные в скобках, применять не рекомендуется.

Пример условного обозначения бесстружечного метчика для глухих отверстий номинальным диаметром $d=14$ мм, шагом $P=1,5$ мм, $l_1=12,0$ мм, точности 2, правого:

Метчик 1419-0295 2 ГОСТ 18839—73

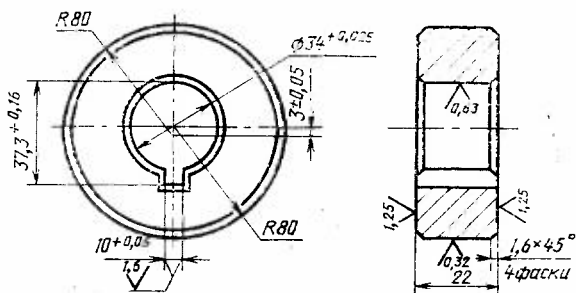
**КОНСТРУКЦИЯ И РАЗМЕРЫ КУЛАЧКОВ ДЛЯ ПОЛУЧЕНИЯ
ПРОФИЛЯ ПОПЕРЕЧНОГО СЕЧЕНИЯ МЕТЧИКОВ
НА РЕЗЬБОШЛИФОВАЛЬНЫХ СТАНКАХ**

а) Станки модели 5822 и 5822М

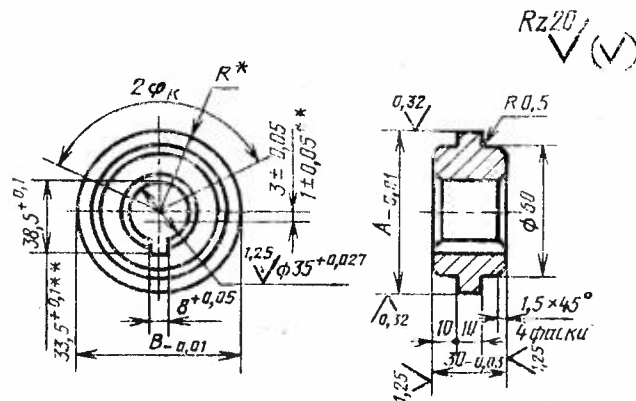


* Для станков модели 5822М $R=45$ мм, $e=3$ мм.

б) Станок модели 5К822В



в) Станки модели 5822 и 5822М



* Размер для справок.

** Для станка модели 5822

Номер кулачка	1	2	3	4	5	6	7	8	9	10
2φк	143°	155°	167°	179°	191°	203°	215°	227°	239°	251°
A	71,33	71,23	71,13	71,04	70,92	70,81	70,71	70,61	70,52	70,43
B	∅ 72									
R	36,33	36,23	36,13	36,04	35,92	35,81	35,71	35,61	35,52	35,43

Номер кулачка	11	12	13	14	15	16	17	18	19	20
$2\varphi_{\text{К}}$	143°	155°	167°	179°	191°	203°	215°	227°	239°	251°
A	88,04	87,74	87,44	87,13	86,81	86,50	86,19	86,19	86,60	85,33
B	$\varnothing 90$									
R	46,04	45,74	45,44	45,13	44,81	44,50	44,19	43,89	43,60	43,33

1. Материал — сталь марки 40X по ГОСТ 4543—71.

2. Твердость — 50... 55 HRC₉.

3. Неуказанные предельные отклонения размеров: $h14, \pm t_i/2$.

4. Кулачки рекомендуются для станков с резьбошлифовальным кругом диаметром от 400 до 280 мм.

ПРИЛОЖЕНИЕ 2
Рекомендуемое

ПРИМЕНЯЕМОСТЬ КУЛАЧКОВ

Номинальный диаметр резьбы d мм	Шаг P , мм	Величина затылования K , мм	Помер кулачка затылования для станка модели	
			5822	5822М
1,0	0,25	0,06	10	20
	0,20			
1,2	0,25	0,08	9	19
	0,20			
1,6	0,35	0,09	10	20
	0,20			
2,0	0,40	0,10	8	18
	0,25			
2,5	0,45	0,11	6	16
	0,35			
3,0	0,50	0,14	4	14
	0,70			
4,0	0,80	0,17	2	12
	0,50			
5,0	1,00	0,20	2	12
	0,75			
6,0	1,25	0,23	6	16
	1,00			
8,0	0,75	0,20	5	15
	1,50			
10,0	1,25	0,23	4	14
	1,00			
12,0	0,75	0,20	3	13
	1,75			
12,0	1,50	0,23	2	12
	1,25			
	1,00			

Номинальный диаметр резьбы d мм	Шаг P мм	Величина затылования K , мм	Номер кулачка затылования для станка модели	
			5822	5822М
14,0	2,00	0,28	3	13
	1,50		2	12
	1,25			
16,0	1,00	0,27	1	11
	2,00		10	20
	1,50		9	19
18,0	1,00	0,28	8	18
	2,50		10	20
	2,00		8	18
20,0	1,50	0,32	7	17
	1,00		6	16
	2,50		9	19
22,0	2,00	0,35	8	18
	1,50		7	17
	1,00		6	16
24,0	3,0	0,37	9	19
	2,0		7	17
	1,5		6	16
27,0	1,0	0,39	6	16
	3,0		7	17
	2,0		6	16
30,0	1,5	0,40	5	15
	1,0		5	15
	2,0		4	14
36,0	1,0	0,41	4	14
	3,0		10	20
	2,0		9	19
	1,5		9	19