

Вн стандарт 11467-86

25157-82
25158-82
25159-82
25160-82
25161-82

Чит. 1, 2



ГОСУДАРСТВЕННЫЕ СТАНДАРТЫ
СОЮЗА ССР

ПРОТЯЖКИ ДЛЯ ШЛИЦЕВЫХ ОТВЕРСТИЙ С ЭВОЛЬВЕНТНЫМ ПРОФИЛЕМ С ЦЕНТРИРОВАНИЕМ ПО НАРУЖНОМУ ДИАМЕТРУ

КОНСТРУКЦИЯ И РАЗМЕРЫ

ГОСТ 25157-82—ГОСТ 25161-82

Издание официальное



ГОСУДАРСТВЕННЫЙ КОМИТЕТ СССР ПО СТАНДАРТАМ
Москва

Цена 1 руб. 45 коп.

РАЗРАБОТАНЫ Министерством станкостроительной и инструментальной промышленности
ИСПОЛНИТЕЛИ

Л. В. Барон, А. И. Либерман, А. И. Прохорова, Н. А. Кобзева, А. С. Симкин

ВНЕСЕНЫ Министерством станкостроительной и инструментальной промышленности

Зам. министра А. Е. Прокопович

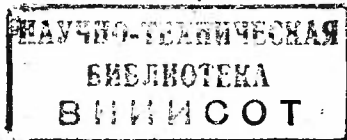
УТВЕРЖДЕНЫ И ВВЕДЕНЫ В ДЕЙСТВИЕ Постановлениями Государственного комитета СССР по
стандартам от 3 марта 1982 г. № 936, 937

ГОСУДАРСТВЕННЫЕ СТАНДАРТЫ
СОЮЗА ССР

ПРОТЯЖКИ ДЛЯ ШЛИЦЕВЫХ ОТВЕРСТИЙ
С ЭВОЛЬВЕНТНЫМ ПРОФИЛЕМ
С ЦЕНТРИРОВАНИЕМ
ПО НАРУЖНОМУ ДИАМЕТРУ
КОНСТРУКЦИЯ И РАЗМЕРЫ

ГОСТ 25157-82—ГОСТ 25161-82

Издание официальное



МОСКВА — 1982

СОДЕРЖАНИЕ

ГОСТ 25157—82	Протяжки для шлицевых отверстий с эвольвентным профилем диаметром 12 и 14 мм, модулем 1 мм с центрированием по наружному диаметру двухпроходные. Конструкция и размеры	3
ГОСТ 25158—82	Протяжки для шлицевых отверстий с эвольвентным профилем диаметром от 15 до 90 мм, модулем от 1 до 2,5 мм с центрированием по наружному диаметру. Конструкция и размеры	10
ГОСТ 25159—82	Протяжки для шлицевых отверстий с эвольвентным профилем диаметром от 15 до 90 мм, модулем от 1 до 2,5 мм с центрированием по наружному диаметру двухпроходные. Конструкция и размеры	126
ГОСТ 25160—82	Протяжки для шлицевых отверстий с эвольвентным профилем диаметром от 45 до 90 мм, модулем от 3 до 5 мм с центрированием по наружному диаметру. Конструкция и размеры	139
ГОСТ 25161—82	Протяжки для шлицевых отверстий с эвольвентным профилем диаметром от 70 до 90 мм, модулем от 3,5 до 5 мм с центрированием по наружному диаметру двухпроходные. Конструкция и размеры	196

Редактор *А. Л. Владимиров*
Технический редактор *А. Г. Каширин*
Корректор *А. П. Якуничкина*

Сдано в наб. 18.03.82 Подп. к печ. 09.06.82 26,5 п. л. 27,18 уч.-изд. л. Тираж 25000
Цена 1 руб. 45 коп.

Ордена «Знак Почета» Издательство стандартов, 123557, Москва, Новопресненский пер., 3.
Калужская типография стандартов, ул. Московская, 256. Зак. 906

**ПРОТЯЖКИ ДЛЯ ШЛИЦЕВЫХ ОТВЕРСТИЙ С ЭВОЛЬВЕНТНЫМ
ПРОФИЛЕМ ДИАМЕТРОМ 12 и 14 мм, МОДУЛЕМ 1 мм
С ЦЕНТРИРОВАНИЕМ ПО НАРУЖНОМУ ДИАМЕТРУ
ДВУХПРОХОДНЫЕ**

Конструкция и размеры

Broaches with diameter 12 and 14 mm for slitting holes with involute profile and centring at outside diameter with modul 1 mm double driven.
Construction and dimensions.

**ГОСТ
25157—82**

ОКП 39 2340

Постановлением Государственного комитета СССР по стандартам от 3 марта 1982 г. № 936 срок введения установлен

с 01.01. 1984 г.

Несоблюдение стандарта преследуется по закону

1. Настоящий стандарт распространяется на двухпроходные протяжки диаметром 12 и 14 мм, модулем 1 мм, предназначенные для обработки шлицевых втулок с эвольвентным профилем по ГОСТ 6033—80 с центрированием по наружному диаметру.

2. Конструкция и размеры протяжек 1-го прохода должны соответствовать указанным на черт. 1 и в табл. 1—3, 2-го прохода на черт. 2 и в табл. 4—6.

3. Размеры протягиваемого отверстия и усилие протягивания должны соответствовать указанным на черт. 3 и в табл. 7.

4. Наибольшие расчетные усилия протягивания P указаны для обработки деталей из стали I—V групп обрабатываемости по ГОСТ 20365—74.

Для определения усилия протягивания для закаленных сталей и других материалов величину P следует умножить на коэффициент K , указанный в ГОСТ 25158—82.

5. Центровые отверстия — формы А по ГОСТ 14034—74.

6. Хвостовики — типа 1 исполнения 1 по ГОСТ 4044—70.

Допускается изготовление протяжек с хвостовиком типа 1 исполнения 2.

7. Неуказанные предельные отклонения размеров: отверстий H14, валов h14, остальных $\pm \frac{IT14}{2}$

8. Допуск симметричности боковых поверхностей фасочных зубьев относительно боковых поверхностей шлицевых зубьев не должен превышать 0,05 мм.

9. Форма и размеры профиля зубьев протяжек, группы заточки, форма передней грани зубьев протяжек — по ГОСТ 20365—74.

10. Задний угол зубьев протяжек должен быть:

черновых и переходных	3°
чистовых	2°
калибрующих	1°

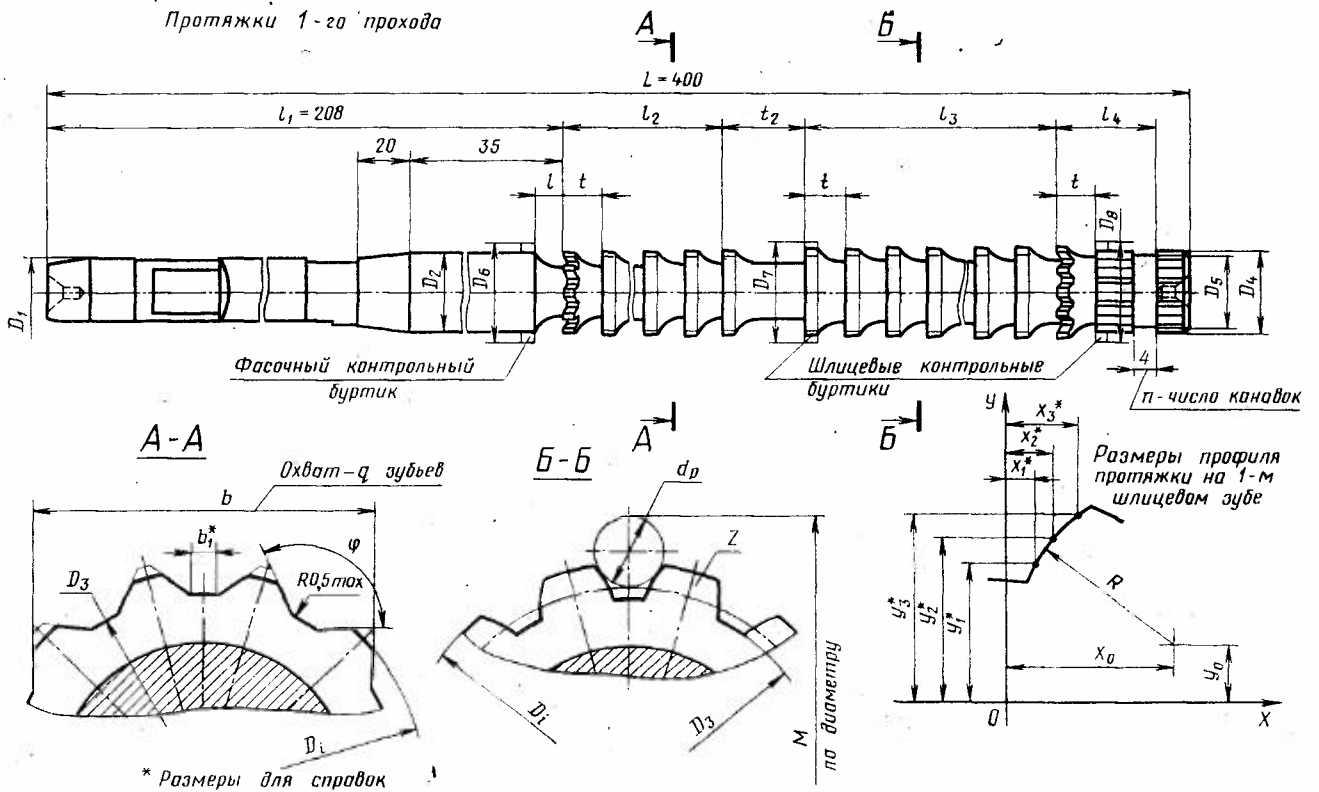
11. Пределы длины протягивания заготовок из чугуна, бронзы и латуни — справочные. Для протягивания заготовок из этих материалов с длиной протягивания, превышающей верхний предел длины протягивания по стали, следует заказывать протяжки по специальным чертежам с увеличенной длиной до первого зуба l_1 и соответственно общей длиной протяжки.

Примечание. Длины протягивания указаны для протяжек из быстрорежущей стали по ГОСТ 19265—73 и стали марки ХВГ по ГОСТ 5950—73.

12. Технические требования — по ГОСТ 6767—79.



Протяжки 1-го прохода



Черт. 1

Таблица 1

Размеры в мм

Обозначение проточки	Применяе- мость	$D \times t$	z	D_1	D_2	D_3 , не бо- лее	D_4 (пред. откл. -0,2)	D_5	D_6	D_7	D_8	t	t_1	t_2	t_3	t_4	Число зубьев		t	Номер профи- ля зубьев	t_2	b (пред. откл. -0,04)	b_1	φ (пред. откл. $\pm 1^\circ$)	q	C	n
																	фасоч- ных	шлице- вых									
2403-0301		12×1	10	8	10	9,7	11,4	—	11	12	12	2,8	65	100	—	14	21	5	2	11	7,62	0,26	108°	3	0,1	—	
2403-0304		14×1	12	10	12	11,7	13,4	10	13	14	14	4,0	60	96	18	11	17	6	4								10,04

Пример условного обозначения проточки для шлицевого эвольвентного отверстия диаметром 14 мм, модулем 1 мм, с центрированием по наружному диаметру, группы заточки II, 1-го прохода:

Проточка 2403-0304 II ГОСТ 25157—82

Таблица 2

Размеры в мм

Обозначение проточки	$D \times t$	x_1	x_2	x_3	y_1	y_2	y_3	x_0	y_0	R	d_p	M (пред. откл. -0,03)	
												На переднем шлицевом буртике	На заднем шлицевом буртике
2403-0301	12×1	0,908	1,168	1,473	5,173	5,444	5,697	3,526	2,911	3,460	3,106	16,056	16,003
											3,666	17,384	17,331
2403-0304	14×1	0,880	1,141	1,444	6,153	6,450	6,732	3,988	3,688	3,967	3,106	18,114	18,063
											3,666	19,464	19,413

Примечания: 1. C — величина подъема заднего центра на длине L при шлифовании фасонным кругом боковых поверхностей фасочных и шлицевых зубьев.

2. O — ось проточки.

3. Полный размер фаски F — на калибрующих зубьях.

4. Размер b относится к фасочному контрольному буртику.

5. Размеры профиля (глубина и радиусы) зубьев с шагом t_2 одинаковы с размерами профиля зубьев с шагом t .

6. Диаметры проволок d_p для контроля профиля соответствуют ГОСТ 2475—62.

7. После контроля профиля зубьев проточки контрольные буртики сошлифовать до соответствующего окончательного диаметра направляющей или зуба. При этом допускается увеличение ширины задней поверхности этого зуба.

В проточках 2-го прохода после контроля профиля зубьев профиль передней направляющей шлифовать до окончательного размера.

В проточках 1-го прохода допускаются следы шлифовального круга (зарезы) на длине сошлифованного фасочного контрольного буртика.

Таблица 3

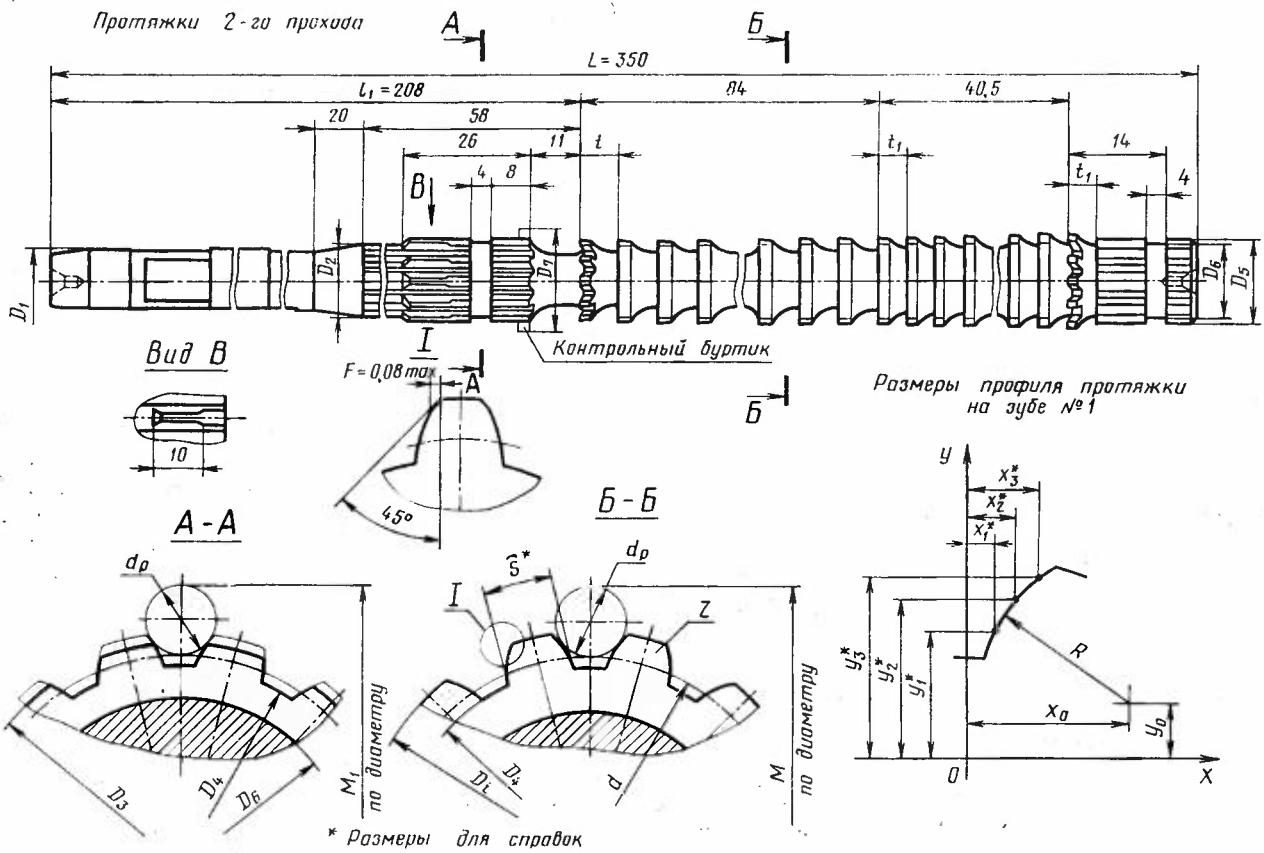
Размеры в мм

Обозначение протяжки		2403-0301	2403-0304		
$D \times t$		12×1	14×1		
Номера и диаметры D_t зубьев	фасочных	1	10,00	12,00	
		2	10,04	12,05	
		3	10,08	12,10	
		4	10,12	12,15	
		5	10,16	12,20	
		6	10,20	12,25	
		7	10,24	12,30	
		8	10,28	12,35	
		9	10,32	12,40	
		10	10,36	12,45	
	шлицевых	черновых	11	10,40	12,50
			12	10,44	12,58
			13	10,48	12,66
			14	10,52	12,74
			15	10,58	12,82
			16	10,64	12,90
			17	10,70	12,98
			18	10,76	13,06
			19	10,82	13,14
			20	10,88	13,22

Продолжение табл. 3

Размеры в мм

Обозначение протяжки		2403-0301	2403-0304			
$D \times t$		12×1	14×1			
Номера и диаметры D_t зубьев	шлицевых	черновых	21	10,94	13,30	
			22	11,00	13,38	
			23	11,06	13,46	
			24	11,12	13,54	
			25	11,18	13,62	
			26	11,24	13,70	
			27	11,30	13,70	
			28	11,36		
			29	11,42		
			30	11,48		
			31	11,54		
			32	11,60		
			33	11,66		
			калибрую- щих	34	11,66	
				35		



Черт. 2

Таблица 4

Размеры в мм

Обозначение протяжки	Применяемость	D × t	z	Сочетание полей допуска D и e	S	D ₁	D ₂	D ₃	D ₄ , не более	D ₅ (пред. откл. -0,2)	D ₆	D ₇	Зубья черновые и переходные (число зубьев—14)		Зубья чистовые и калибрующие (число зубьев—10)		C	
													t	Номер профиля	t ₁	Номер профиля		
2403-0302		12 × 1	10	H7—9H	2,140	8	10	11,51	9,7	11,7	8	12						
2403-0303				H8—11H	2,190								6	4	4,5	2	0,088	
2403-0305				H7—9H	2,140													
2403-0306		14 × 1	12	H8—11H	2,190	10	12	13,55	11,7	13,7	10	14						

Пример условного обозначения протяжки для шлицевого эвольвентного отверстия диаметром 14 мм, модулем 1 мм, с центрированием по наружному диаметру, полем допуска центрирующего диаметра H7 и ширины впадины 9H, группы заточки II, 2-го прохода:

Протяжка 2403-0305 II ГОСТ 25157—82

Размеры в мм

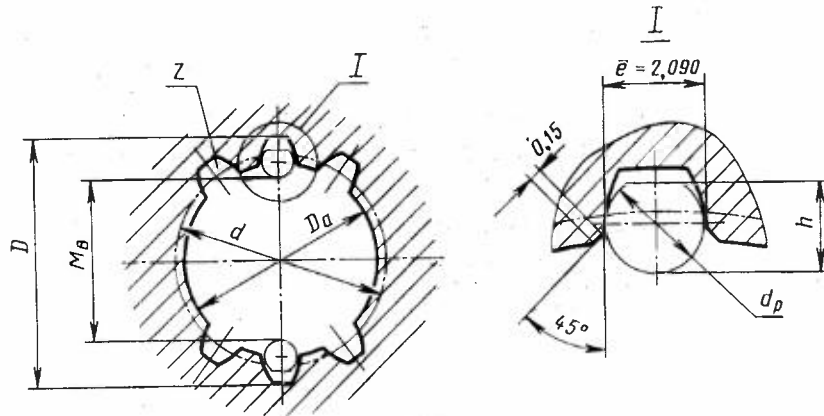
Обозначение протяжки	$D \times t$	Сочетание полей допусков D и e	x_1	x_2	x_3	y_1	y_2	y_3	x_0	y_0	R	d_p	M		d_{p1}	M_1 (на передней направляющей)
													на буртике	на последнем калибрующем зубе		
2403-0302	12×1	H7—9H	0,658	0,918	1,223	5,173	5,444	5,697	3,276	2,911	3,460	2,071	14,059	13,989	3,106	15,86
												2,598	15,333	15,262		
												3,106	16,526	16,456		
2403-0303	12×1	H8—11H	0,631	0,891	1,196	5,173	5,444	5,697	3,249	2,911	3,460	2,071	14,116	14,046	3,106	15,86
												2,598	15,384	15,313		
												3,106	16,572	16,502		
2403-0305	14×1	H7—9H	0,630	0,891	1,194	6,153	6,450	6,732	3,738	3,688	3,967	2,071	16,103	16,033	3,106	17,90
												2,598	17,400	17,329		
												3,106	18,613	18,543		
2403-0306	14×1	H8—11H	0,603	0,864	1,167	6,153	6,450	6,732	3,711	3,688	3,967	2,071	16,164	16,096	3,106	17,90
												2,598	17,454	17,386		
												3,106	18,662	18,595		

Примечание. На заходной части размер по проволочкам равен $M_1 - 0,3$ мм.

Размеры в мм

Таблица 6

Обозначение протяжки		2403-0302	2403-0303	2403-0305	2403-0306	
Сочетание полей допусков D и e		H7—9H	H8—11H	H7—9H	H8—11H	
$D \times t$		12×1		14×1		
Номера и диаметры D_t зубьев	черновых и переходных	1	10,430	10,430	12,370	12,370
		2	10,580	10,580	12,530	12,530
		3	10,730	10,730	12,690	12,690
		4	10,880	10,880	12,850	12,850
		5	11,030	11,030	13,010	13,010
		6	11,180	11,180	13,170	13,170
		7	11,330	11,330	13,330	13,330
		8	11,480	11,480	13,490	13,490
		9	11,630	11,630	13,650	13,650
		10	11,690	11,690	13,710	13,710
		11	11,750	11,750	13,770	13,770
		12	11,810	11,810	13,830	13,830
		13	11,870	11,870	13,890	13,890
		14	11,930	11,930	13,930	13,930
чистовых	15	11,960	11,960	13,960	13,960	
	16	11,980	11,990	13,980	13,990	
	17	12,000	12,010	14,000	14,010	
	18	12,018	12,027	14,018	14,027	
калибрующих	19	12,018	12,027	14,018	14,027	
	20					
	21					
	22					
	23					
	24					



Черт. 3

Размеры в мм

Таблица 7

Обозначение протяжки	$D \times m$	z	Номер про- хода	Сочетание полей допус- ков D и e	d	d_a (поле допус- ка H11)	d_p	h	M_B		Длина протягивания		Усилие протягивания P, N (кгс) при перед- нем угле		
									Наим.	Верхн. откл.	Сталь и алюминие- вые сплавы	Чугун, бронза, латунь	20°	15°	10°
2403-0301	12×1	10	1	—	10	10	—	—	—	—	15—23	15—28	10300 (1050)	11300 (1150)	12150 (1240)
2403-0302			2	H7—9H			2,021	1,8	7,559	+0,064					
2403-0303			—	H8—11H			—	—	7,597	+0,123					
2403-0304	14×1	12	1	—	12	12	—	—	—	—	15—23	15—28	11800 (1200)	12850 (1310)	13800 (1410)
2403-0305			2	H7—9H			2,021	1,8	9,565	+0,062					
2403-0306			—	H8—11H			—	—	9,602	+0,119					

Изменение № 1 ГОСТ 25157—82 Протяжки для шлицевых отверстий с эвольвентным профилем диаметром 12 и 14 мм, модулем 1 мм с центрированием по наружному диаметру двухпроходные. Конструкция и размеры

Постановлением Государственного комитета СССР по стандартам от 26.03.86 № 795 срок введения установлен

с 01.09.86

Пункт 1 изложить в новой редакции: «1. Настоящий стандарт распространяется на двухпроходные протяжки универсального назначения диаметром 12 и 14 мм, модулем 1 мм, предназначенные для обработки шлицевых втулок с

(Продолжение см. с. 88)

(Продолжение изменения к ГОСТ 25157—82)

эвольвентным профилем по ГОСТ 6033—80 с центрированием по наружному диаметру».

Пункт 2 дополнить абзацем: «Допускается, по требованию заказчика, корректировка размеров М (табл. 5) и диаметров чистовых и калибрующих зубьев (табл. 6)»;

таблица 4. Пример условного обозначения дополнить абзацем: «То же, протяжки с откорректированными исполнительными размерами:

Протяжка 2403—0305К П ГОСТ 25157—82».

(ИУС № 7 1986 г.)

Изменение № 2 ГОСТ 25157—82 Протяжки для шлицевых отверстий с эвольвентным профилем диаметром 12 и 14 мм, модулем 1 мм с центрированием по наружному диаметру двухпроходные. Конструкция и размеры

Утверждено и введено в действие Постановлением Государственного комитета СССР по стандартам от 23.09.87 № 3627

Дата введения 01.02.88

Пункт 2. Размеры l_2 и l_3 (чертеж 1), 84 и 40,5 (чертеж 2) дополнить знаком сноски *;

размеры l_4 (чертеж 1), 8 и 14 (чертеж 2) дополнить знаком сноски **; чертежи 1, 2 дополнить сноской**: «** Размеры рекомендуемые».

Пункт 7. Заменить обозначения: H14 на H16, h14 на h16, $\pm \frac{IT14}{2}$ на $\pm \frac{IT16}{2}$.

(ИУС № 1 1988 г.)