



+

ГОСУДАРСТВЕННЫЙ СТАНДАРТ  
СОЮЗА ССР

**РЕЗЦЫ С ТВЕРДОСПЛАВНЫМИ  
ПЛАСТИНАМИ**

ТЕХНИЧЕСКИЕ УСЛОВИЯ

ГОСТ 5688—61  
(СТ СЭВ 1165—78)

Издание официальное

**Е**



10 руб. БЗ 5—92

ИЗДАТЕЛЬСТВО СТАНДАРТОВ  
Москва

Редактор *А. Л. Владимиров*  
Технический редактор *Г. А. Тербинкина*  
Корректор *Р. Н. Корчагина*

Сдано в наб. 10.12.92 Подп. в печ. 10.02.93 Усл. п. л. 1,0. Усл. кр.-отт. 1,0. Уч.-изд. л. 0,91.  
Тираж 1759 экз.

---

Ордена «Знак Почета» Издательство стандартов, 107076, Москва, Колодезный пер., 14  
Тип. «Московский печатник». Москва, Ляли пер., 6. Зак. 1735

**РЕЗЦЫ С ТВЕРДОСПЛАВНЫМИ ПЛАСТИНАМИ****ГОСТ**

Технические условия

**5688—61**Carbide-tipped tools.  
Specifications**(СТ СЭВ 1165—78)**

ОКП 39 2130

Срок действия с 01.01.62  
до 01.01.95

Настоящий стандарт распространяется на токарные, строгальные и расточные державочные резцы общего назначения с напаянными пластинами (изделиями) из твердого сплава, изготавливаемые для нужд народного хозяйства и на экспорт.

(Измененная редакция, Изм. № 3, 5).

**I. ТЕХНИЧЕСКИЕ ТРЕБОВАНИЯ**

1. В качестве режущей части резца должны применяться твердосплавные напаяваемые пластины из марок твердого сплава групп применения P01...P50, M10...M40, K01...K40 по ГОСТ 3882.

Допускается применять пластины по другой технической документации, утвержденной в установленном порядке.

(Измененная редакция, Изм. № 6).

2. Державки токарных проходных, подрезных, расточных исполнения 2 и расточных державочных резцов с высотой более 12 мм должны изготавливаться из стали марки 45 или 50 по ГОСТ 1051 группы Б общего назначения, а державки этих же резцов с высотой до 12 мм вкл.—из стали марки 40X по ГОСТ 1051 группы Б общего назначения.

Допускается соответственно применять сталь марки 45 и 50 по ГОСТ 1050 и марки 40X по ГОСТ 4543.

Издание официальное

Перепечатка воспрещена

★  
E© Издательство стандартов, 1993  
Переиздание с изменениями

Державки строгальных проходных и подрезных резцов должны изготавливаться из стали марки 45 или 50 по ГОСТ 1050, а державки строгальных и токарных отрезных и прорезных резцов и токарных расточных резцов исполнения I — из стали марки 40X по ГОСТ 4543 и стали марок 45 или 50 по ГОСТ 1050.

Допускается изготовление державок резцов из конструкционных порошковых сталей плотностью не менее  $6,9 \text{ г/см}^3$ .

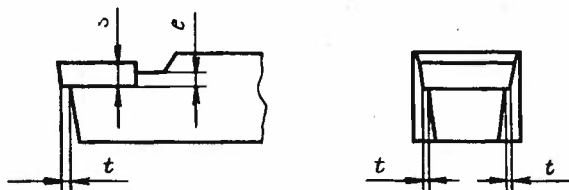
(Измененная редакция, Изм. № 3, 4, 5, 6).

3. Допускается выступание режущей пластины относительно державки резца. Величина выступания пластины  $t$  не должна превышать при толщине режущей пластины:

до 5 мм	0,5 мм
свыше 5 мм	1,0 мм

Величина выступания  $t$  пластины у отрезных, прорезных и револьверных резцов не должна превышать 0,5 мм.

Глубина паза под режущую пластину  $e$  на державках резцов должна составлять 0,5—0,75 толщины режущей пластины  $s$ . Для резцов с сечением державок равным  $12 \times 12 \text{ мм}$  или с диаметром державок равным или менее 12 мм, глубина паза может быть равной толщине пластины (черт. 1).



Черт. 1

При алмазной заточке допускается нависание твердосплавных пластин величиной до 0,8 мм.

Глубина паза отрезных резцов должна быть равной толщине пластины.

В качестве припоя должны применяться припои марок П102 и ПрМНМЦ 68—4—2.

Допускается применение припоев марок ПрАНМц 06—4—2 и П100.

Слой припоя должен быть толщиной не более 0,35 мм.

В шве по периметру и в углах шва допускаются единичные места без припайвания (поры).

Разрывы паяного шва между опорными поверхностями режущей пластины и державки не должны превышать 10% видимой

длины паяного шва на проходных и подрезных резцах и 5% на прорезных и отрезных резцах. Не допускаются разрывы припоя под главной режущей кромкой.

На боковых опорных поверхностях режущей пластины общая длина разрывов не должна превышать 50% длины паяного шва. Остатки припоя допускаются на державке под пластиной на задних и передних поверхностях резцов в том случае, если указанные поверхности выходят за державку.

(Измененная редакция, Изм. № 4, 5, 6).

4. На передней и задней поверхностях, образующих режущую кромку и округление вершины, трещины, выкрашивания и следы припоя не допускаются.

На нерабочих кромках и углах допускаются выкрашивания, величины которых не должны превышать указанных в табл. 1а.

Таблица 1а

мм		Допускаемые размеры выкрашивания
Толщина режущей пластины		
свыше	до	
	2	0,3×0,5
2	5	0,4×0,8
5	10	0,6×1,2
10		0,8×2,0

(Измененная редакция, Изм. № 4, 6).

5. Передняя и задняя поверхности, образующие главную режущую кромку, включая криволинейный участок при вершине резца, должны быть подвергнуты операции доводки.

Криволинейная передняя поверхность, имеющая форму лунки, доводке не подвергается.

У резцов, передняя поверхность которых образована двумя пересекающимися плоскостями, доводке должна быть подвергнута только поверхность, сопряженная с главной режущей кромкой.

6. Параметры  $Ra$  шероховатости резцов по ГОСТ 2789 не должны превышать указанных значений, мкм передних, задних поверхностей и криволинейной поверхности при вершине:

подвергаемых доводке	0,4
не подвергаемых доводке	0,8
вспомогательной задней поверхности	1,6
опорной поверхности	3,2
боковой и верхней поверхности державок расточных державочных и револьверных резцов	3,2
остальных обработанных поверхностей	10

Допускается по согласованию с потребителем не производить заточку и доводку резцов по передней, а отрезных резцов и по вспомогательным задним поверхностям.

**(Измененная редакция, Изм. № 6, 7).**

7, 8. **(Исключены, Изм. № 4).**

9. Сопряжение главной и вспомогательной режущей кромок должно быть плавным и соответствовать кривой, описанной радиусом. Резкие переходы не допускаются.

10. Поверхности державки резца должны иметь защитное или защитно-декоративное покрытие по ГОСТ 9.301 и ГОСТ 9.306.

Защитные или защитно-декоративные покрытия не должны нарушать плоскостности опорной поверхности резцов.

Допускается по согласованию с потребителем изготавливать державки резцов без защитного или защитно-декоративного покрытия.

**(Измененная редакция, Изм. № 7).**

11. Предельные отклонения размеров державок токарных и строгальных резцов не должны превышать указанных значений, мкм:

высоты и ширины резцов из холоднотянутой стали с одной обработанной опорной поверхностью	h 16
высоты резцов из горячекатаной стали с одной обработанной опорной поверхностью	h 17
высоты, ширины и диаметра револьверных, токарных, отогнутых и расточных державочных резцов со всеми обработанными поверхностями	h 11
расточных резцов с круглым сечением державки	h 9

**(Измененная редакция, Изм. № 4).**

12. **(Исключен, Изм. № 4).**

13. Для резцов, у которых высота режущей кромки соответствует высоте державки, предельные отклонения вершины режущей кромки не должны превышать: допуска  $\pm IT 14$  — для токарных резцов,  $\pm IT 11$  — для расточных резцов.

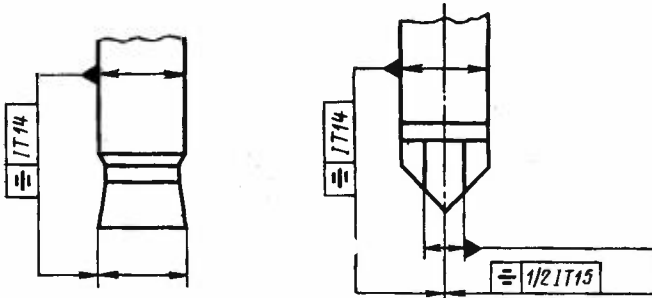
Для резцов, у которых высота режущей кромки не соответствует высоте державки, предельные отклонения вершины режущей кромки не определяются.

У резцов с симметричной режущей частью предельные отклонения от симметричности режущих пластин (у широких резцов) или вершин (у остроконечных резцов) относительно ширины державки не должны превышать допуска  $IT 14$ .

Предельные отклонения от симметричности вершины резца относительно ширины режущей пластины не должны превышать половины допуска  $IT 15$  (черт. 2).

**(Измененная редакция, Изм. № 4).**

14. **(Исключен, Изм. № 4).**



Черт. 2

15. Предельные отклонения ширины рабочей части отрезных и прорезных резцов не должны превышать указанных в табл. 1.

Таблица 1

мм

Номинальная ширина рабочей части	Предельные отклонения ширины рабочей части резца	
	прорезные	отрезные
3, 4, 5	+0,1 -0,35	+0,2 -0,5
6, 8, 10	+0,1 -0,4	+0,2 -0,5
12, 16, 18	+0,2 -0,6	+0,2 -0,6
20, 25	+0,2 -0,7	+0,2 -0,7

(Измененная редакция, Изм. № 3, 5).

16. Предельные отклонения резцов длиной до 50 мм не должны превышать допуска  $\pm IT 16$ , а для резцов длиной более 50 мм допуска  $\pm 2 IT 16$ .

(Измененная редакция, Изм. № 4).

17. Допускаемые отклонения на длину оттянутой части прорезных, отрезных и расточных резцов не должны превышать:

- для резцов с длиной оттянутой части до 20 мм . . .  $\pm 1$  мм;
- для резцов с длиной оттянутой части более 20 до 50 мм  $\begin{matrix} +2 \\ -1 \end{matrix}$  мм;
- для резцов с длиной оттянутой части более 50 мм . . .  $\begin{matrix} +3 \\ -2 \end{matrix}$  мм.

18. (Исключен, Изм. № 6).

19. Допуск плоскостности нижней опорной поверхности державки резца должен соответствовать 10 степени точности по ГОСТ 24643. Выпуклость не допускается.

Допускается изготавливать резцы с допуском плоскостности нижней опорной поверхности державки резца, не более, мм: 0,1 — для резцов длиной до 50 мм; 0,2 — для резцов длиной свыше 50 мм.

(Измененная редакция, Изм. № 6, 7).

20. Допуск прямолинейности боковых сторон державки токарных и строгальных резцов не должен превышать 1 мм на 100 мм длины.

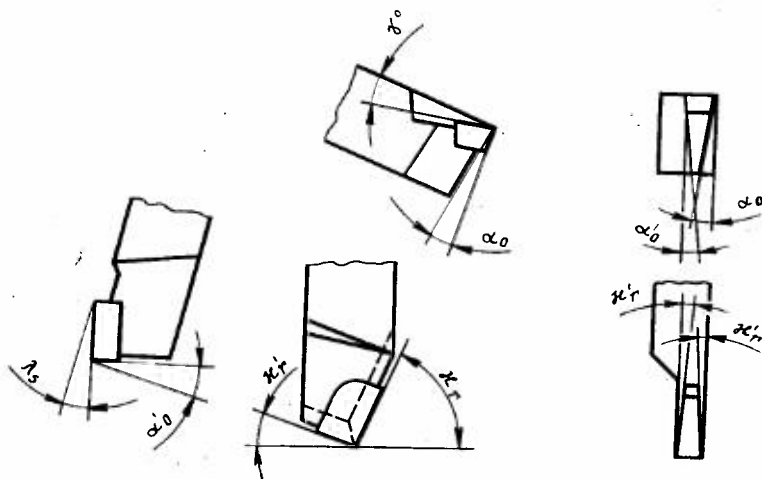
В случае разубки на прессах на конце державки токарных и строгальных резцов допускаются замины, размеры которых не должны превышать указанных в табл. 2.

Таблица 2

Высота державки резца, $h$	мм	
	Замины	
	вдоль державки	по высоте державки
6—12	2	0,8
16; 20	3	1,0
25; 32	5	1,5
40; 50; 63	7	2,0

(Измененная редакция, Изм. № 3, 4, 6).

21. Предельные отклонения углов режущей части резцов (черт. 3) не должны превышать:



Черт. 3



передний главный угол $\gamma_0$ ( $\gamma$ ) до $10^\circ$	$\pm 1^\circ$
свыше $10^\circ$	$\pm 2^\circ$
задний главный угол $\alpha_0$ ( $\alpha$ ) до $10^\circ$	$\pm 1^\circ$
свыше $10^\circ$	$\pm 2^\circ$
главный угол в плане $\kappa_r$	$\pm 2^\circ$
вспомогательный угол в плане $\kappa_r^1$ ( $\varphi_1$ )	
при $\kappa_r^1$ до $2^\circ$	$\pm 0^\circ 30'$
при $\kappa_r^1$ свыше $2^\circ$ до $5^\circ$	$\pm 1^\circ$
при $\kappa_r^1$ свыше $5^\circ$	$\pm 2^\circ$
угол наклона режущей кромки $\lambda_s$ ( $\lambda$ )	$\pm 1^\circ$
главный угол в плане $\alpha_0^1$ и задний вспомогательный угол в плане $\alpha_0^1$ для отрезных и прорезных резцов	$\pm 0^\circ 30'$

22. Предельные отклонения от перпендикулярности боковых поверхностей относительно опорной поверхности резца не должны превышать:

для резцов, обработанных только по опорной поверхности	$\pm 2^\circ$
для резцов со всеми обработанными поверхностями	$\pm 1^\circ$
для расточных резцов	$\pm 0^\circ 30'$
для прорезных и отрезных резцов	$\pm 1^\circ$

21, 22. (Измененная редакция, Изм. № 4).

22а. Средний период стойкости резцов должен быть не менее 45 мин, установленный период стойкости — не менее 20 мин, при условиях эксплуатации указанных в общемашиностроительных нормативах резания для токарных и карусельных работ.

(Введен дополнительно, Изм. № 5).

22б. Критерием затупления является достижение износа задней поверхности, указанного в табл. 4.

Таблица 4\*

Тип резца	Обрабатываемый материал	Допустимый износ по задней поверхности, мм
Проходные прямые и отогнутые, проходные упорные	Сталь	0,8
	Чугун	1,2
Расточные	Сталь	0,6
	Чугун	1,0
Отрезные и прорезные	Сталь, чугун	0,8
Резьбовые для шага $P$ : до 3 мм	Сталь, чугун	0,2
		св. 3 мм
Строгальные	Сталь, чугун	0,8

(Измененная редакция, Изм. № 6).

\* Табл. 3. (Исключена, Изм. № 5).

22в. На одной из боковых сторон каждого резца должны быть нанесены:

- товарный знак предприятия-изготовителя;
- ширина режущей части для прорезных резцов;
- марка твердого сплава;
- обозначение резца (последние четыре цифры);
- изображение государственного Знака качества при его присвоении в порядке, установленном Госстандартом СССР.

22г. Транспортная маркировка и маркировка потребительской тары — по ГОСТ 18088.

22д. Вариант внутренней упаковки ВУ-1 — по ГОСТ 9.014.

22е. Остальные требования к упаковке — по ГОСТ 18088.

22в—22е. (Введены дополнительно, Изм. № 6).

23, 24. (Исключены, Изм. № 4).

### 1а. ПРАВИЛА ПРИЕМКИ

1а.1. Правила приемки — по ГОСТ 23726.

1а.2. Испытания на средний период стойкости должны проводиться один раз в 3 года, на установленный период стойкости два раза в год, не менее, чем на 5 резцах.

1а.3. Испытания резцов на работоспособность, средний и установленный периоды стойкости проводят на 5 резцах каждого типа для каждого обрабатываемого материала по табл. 4.

(Измененная редакция, Изм. № 7).

### II. МЕТОДЫ КОНТРОЛЯ

25. Испытания резцов на работоспособность, средний и установленный периоды стойкости должны проводиться на токарных и строгальных станках, соответствующих установленным для них нормам точности и жесткости.

26. Испытания резцов должны проводиться без охлаждения на заготовках из чугуна марок СЧ 25 и СЧ 30 по ГОСТ 1412 твердостью 171...190 НВ для резцов с пластинами из твердых сплавов группы марок ВК;

из стали марок 45 или 50 по ГОСТ 1050 твердостью 191...210 НВ для резцов с пластинами из твердого сплава группы марок ТК.

27. Вершины резцов устанавливают по линии центров станка с предельными отклонениями:

для точения наружных поверхностей	
в зависимости от высоты резца	js 14
для точения внутренних поверхностей, мм	+1,0
для отрезки, мм	-0,5
	-1,0

28. Вылет режущей части резцов из резцедержателя не должен превышать:

- 1,2...1,3 высоты реза для точения наружных поверхностей;
- длины оттянутой части реза для точения внутренних поверхностей;
- длины узкой части реза для отрезки;
- высоты реза для строгания прямыми резцами;
- удвоенной высоты реза для строгания изогнутыми резцами.

29. Диаметр заготовки при испытании резцов для точения наружных поверхностей — не менее  $1/3$  высоты центров, длина — более 5 диаметров.

Вылет заготовки (типа втулки) при испытании подрезных резцов не более  $1/2$  ее наружного диаметра, при отношении минимального диаметра к максимальному 0,5—0,7.

Вылет заготовки при испытании отрезных резцов не более  $1,6—2 d$ .

30. Поверхности заготовки для испытаний должны быть предварительно обработаны до параметра шероховатости  $R_a$  12,5 мкм; радиальное биение заготовки — 0,1 мм.

30а. Условия испытаний резцов на стойкость должны соответствовать указанным в табл. 7—10.

30б. Поправочные коэффициенты на скорость в зависимости от обрабатываемого материала и величины главного угла в плане указаны в табл. 5, 6.

При испытаниях резцов с пластинами из твердого сплава марки Т5К10 значение скорости резания умножить на коэффициент 0,65.

30в. Испытания на работоспособность должны проводиться 3 мин. После испытаний на режущих кромках не должно быть выкрашиваний, следов деформации державки или припоя. Резцы должны быть пригодны для дальнейшей работы.

30г. Приемочные значения среднего периода стойкости должны быть не менее — 35 мин, установленного периода стойкости — 16 мин.

30д. Контроль внешнего вида резцов осуществляется визуально.

30е. Качество паяного соединения у отрезных резцов, неза точенных по вспомогательным задним поверхностям, контролируется на 5 шт. от каждой партии.

30ж. Контроль параметров шероховатости поверхностей осуществляется сравнением с образцами шероховатости по ГОСТ 9378 или с образцовыми инструментами, имеющими предельные значения параметров шероховатости.

Сравнение осуществляется визуально при помощи лупы ЛП-1—4 $\times$  по ГОСТ 25706.

30з. Контроль геометрических параметров резцов должен осуществляться с погрешностью измерения не более:

Таблица 5

Твердость обрабатываемого материала НВ		150...170	171...190	191...210	211...240	241...270
$K_{v_1}$	для стали 45 или 50	1,3	1,1	1,0	0,95	0,85
	для чугуна СЧ25	1,1	1,0	0,9	0,8	0,7

Таблица 6

Значение главного угла в плане	15°	20°	30°	45°	60°	75°	90°...95°
$K_{v_2}$	1,25	1,1	1,05	1,0	0,9	0,8	0,85

Таблица 7

## Условия испытаний проходных, подрезных и расточных резцов\*

Сечение резца	Марка твердого сплава	Глубина $t$ , мм	Подача $S$ , мм/об	Скорость $v$ , м/мин
Для стали				
8×8	T15K6	1	0,2	240
10×10	T14K8			182
12×12	T5K10			160
16×10	T15K6	2	0,2	230
16×12	T14K8			175
16×16	T5K10			150
20×12				
20×16	T15K6	2	0,3	215
20×20	T14K8			165
25×16	T5K10			140
25×20				
32×20	T15K6	3	0,4	210
32×25	T14K8			160
40×25	T5K10			135
40×32	T15K6	3	0,5	205
50×32	T14K8			155
50×40	T5K10			130
50×50				
Для чугуна				
8×8	ВКЗМ	1	0,2	125
10×10	ВК6			120
12×12	ВК8			100

Продолжение табл. 7

Сечение реза	Марка твердого сплава	Глубина $t$ , мм	Подача $S$ , мм/об	Скорость $v$ , м/мин
16×10 16×12 16×16 20×12	ВКЗМ ВК6 ВК8	2	0,25	115 110 100
20×16 20×20 25×16 25×20	ВКЗМ ВК6 ВК8	2	0,35	110 105 90
32×20 32×25 40×25	ВКЗМ ВК6 ВК8	3	0,5	105 100 85
40×32 50×32 50×40 50×50	ВКЗМ ВК6 ВК8	3	0,6	100 95 80

\* При испытании расточных резцов поправочный коэффициент на скорость  $K_{v_2} = 0,8$ .

Примечание. Заточка проходных, подрезных и расточных резцов для испытаний в зависимости от обрабатываемого материала — по ГОСТ 18877: для стали — форма 3, для чугуна — форма 1.

Таблица 8

## Условия испытаний отрезных и прорезных резцов

Сечение реза	Диаметр заготовки	Марка твердого сплава	Подачи $S$ , мм/об	Скорость $v$ , м/мин
Для стали				
16×10	40	T15K6 T5K10	0,08	150 100
20×12	60	T15K10 T5K10	0,1	140 90
25×16 32×20	100	T15K6 T5K10	0,15	115 75
40×25 50×32	150	T15K6 T5K10	0,18	100 65
Для чугуна				
16×10	40	ВК8 ВК6	0,1	110 126
20×12	60	ВК8 ВК6	0,15	100 115
25×16 32×20	100	ВК8 ВК6	0,18	88 102
40×25 50×32	150	ВК8 ВК6	0,2	80 92

Таблица 9

## Условия испытаний строгальных резцов

Тип резца	Сечение резца	Ширина резца	Марка твердого сплава	Глубина $t$ , мм	Подача $S$ , мм/дв. ход	Скорость $v$ , м/мин
Для стали						
Проходные	20×16 32×20	—	Т5К10	2	1,3	47
	63×50	—	Т5К10	2	2,2	38
Для чугуна						
Проходные	20×16 32×20	—	ВК8 ВК6	2	1,9	40 33
	63×50	—	ВК8 ВК6	2	3,2	31 26
Чистовые широкие	20×12 32×20 63×40	—	ВК8 ВК6	2	15	15 12
	Отрезные и прорезные	16×10 20×12	3—4	ВК8 ВК6	—	0,25
25×16 32×20		5—6	ВК8 ВК6	—	0,3	24 20
40×25		8	ВК8 ВК6	—	0,38	20 17
50×32		10	ВК8 ВК6	—	0,48	18 15

Таблица 10

## Условия испытаний резбовых резцов с пластинами из твердого сплава марки Т15К16

Назначение резца	Шаг резбы, мм	Количество проходов		Скорость резания $v$ , м/мин
		черновых	чистовых	
Для наружной метрической резбы	2	6	2	70
	3	7	2	60
Для внутренней метрической резбы	2	6	2	60
	3	7		65
Для наружной трапецидальной резбы	3	3	2	90
	6	7	3	
	12	12	4	
	20	20	5	
Для внутренней трапецидальной резбы	2	3	2	75
	3	4		
	4	5		

при измерении линейных размеров — значений, указанных в ГОСТ 8.051;

при измерении углов — 35% значений допуска на проверяемый угол;

при контроле формы и расположения поверхности — 25% значения допуска на проверяемый параметр.

Разд. Ia, II. (Измененная редакция, Изм. № 5).

### III. ТРАНСПОРТИРОВАНИЕ И ХРАНЕНИЕ

31. Транспортирование и хранение — по ГОСТ 18088.  
(Измененная редакция, Изм. № 6).

## ИНФОРМАЦИОННЫЕ ДАННЫЕ

## 1. РАЗРАБОТАН И ВНЕСЕН Министерством станкостроительной и инструментальной промышленности СССР

## РАЗРАБОТЧИКИ

Д. И. Семенченко, канд. техн. наук; Г. А. Астафьева, канд. техн. наук; Я. А. Музыкант; Н. Н. Миронова; А. В. Честных

## 2. УТВЕРЖДЕН И ВВЕДЕН В ДЕЙСТВИЕ Комитетом стандартов, мер и измерительных приборов при Совете Министров Союза ССР 01.07.61 № 422

## 3. Стандарт полностью соответствует СТ СЭВ 1165—78

## 4. Срок проверки — 1988 г., периодичность проверки — 5 лет

## 5. ВЗАМЕН ГОСТ 5688—51

## 6. ССЫЛОЧНЫЕ НОРМАТИВНО-ТЕХНИЧЕСКИЕ ДОКУМЕНТЫ

Обозначение НТД, на который даны ссылки	Номер пункта
ГОСТ 8.051—81	30з
ГОСТ 9.014—78	22д; 33а
ГОСТ 9.301—86	10
ГОСТ 9.306—85	10
ГОСТ 1050—88	2; 26
ГОСТ 1051—73	2
ГОСТ 1412—85	26
ГОСТ 2789—73	6
ГОСТ 3882—74	1
ГОСТ 4543—71	2
ГОСТ 9378—75	30ж
ГОСТ 18088—83	22г; 22е; 31
ГОСТ 18877—73	30а
ГОСТ 23726—79	1а.1
ГОСТ 24643—81	19
ГОСТ 25706—83	30ж

## 7. ПЕРЕИЗДАНИЕ (декабрь 1992 г.) с изменениями № 2, 3, 4, 5, 6, 7, утвержденными в феврале 1984 г., апреле 1979 г., январе 1982 г., марте 1987 г., августе 1988 г., июне 1989 г. (ИУС 3—74, 6—79, 4—82, 6—87, 12—88, 9—89)

## 8. ПРОВЕРЕН в 1981 г. Срок действия продлен до 01.01.95 (Постановление Госстандарта СССР от 18.08.88 № 2949)