



+

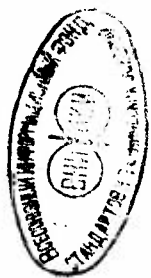
ГОСУДАРСТВЕННЫЙ СТАНДАРТ  
СОЮЗА ССР

**РАЗВЕРТКИ МАШИННЫЕ  
СО ВСТАВНЫМИ НОЖАМИ  
ИЗ БЫСТРОРЕЖУЩЕЙ СТАЛИ**

ТИПЫ И ОСНОВНЫЕ РАЗМЕРЫ

ГОСТ 883—80

Издание официальное



ГОСУДАРСТВЕННЫЙ КОМИТЕТ СССР ПО СТАНДАРТАМ  
Москва

к

Редактор *Р. Г. Говердовская*  
Технический редактор *Ф. И. Шрайбштейн*  
Корректор *М. М. Герасименко*

Сдано в наб. 13.11.84 Подп. в печ. 20.03.85 0,75 п. л. 0,75 усл. кр.-отт. 0,53 уч.-изд. л.  
Тираж 16000 Цена 3 коп.

---

Ордена «Знак Почета» Издательство стандартов, 123840, Москва, ГСП,  
Новопресненский пер., д. 3.  
Вильнюсская типография Издательства стандартов, ул. Миндауго, 12/14. Зак. 5438

РАЗВЕРТКИ МАШИННЫЕ СО ВСТАВНЫМИ  
НОЖАМИ ИЗ БЫСТРОРЕЖУЩЕЙ СТАЛИ

Типы и основные размеры

Machine reamers with HSS blades.  
Types and basic dimensionsГОСТ  
883—80\*Взамен  
ГОСТ 883—71Постановлением Государственного комитета СССР по стандартам от 12 мая  
1980 г. № 2061 срок действия установлен

с 01.01.82

до 01.01.92

Несоблюдение стандарта преследуется по закону

1. Настоящий стандарт распространяется на машинные развертки со вставными ножами из быстрорежущей стали: чистовые, черновые и с припуском под доводку.

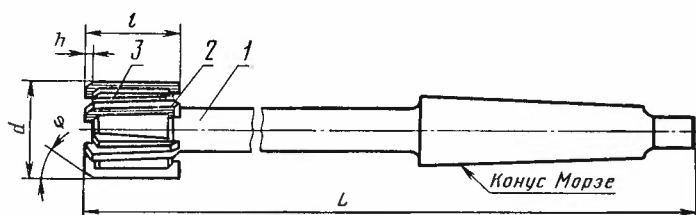
2. Развертки должны изготавливаться типов:

1 — с коническим хвостовиком,

2 — насадные.

2.1. Основные размеры разверток типа 1 должны соответствовать указанным на черт. 1 и в табл. 1, типа 2 — на черт. 2 и в табл. 2.

Тип 1



Черт. 1

Издание официальное

Перепечатка воспрещена

★

\* Переиздание (сентябрь 1984 г.) с Изменением № 1,  
утвержденным в феврале 1984 г. (ИУС № 6—84).

© Издательство стандартов, 1985

## Размеры в мм

Обозначение развертки с углом $\varphi=5^\circ$	Применя- емость	Обозначение развертки с углом $\varphi=15^\circ$	Применя- емость	Обозначение развертки с углом $\varphi=45^\circ$	Применя- емость	d для рядов			L	l	h	Конус Морзе	Поз. 1 Корпус	Поз. 2 Нож ГОСТ 16602—80 Кол. 6	Поз. 3 Клинь ГОСТ 16603—80 Кол. 6
						1	2	3							
						Обозначение									
2364-0301		2364-0302		2364-0303		32	—	—	292			3	2364-0301/001	2026-0251	2060-0201
2364-0304		2364-0305		2364-0306					317			4	2364-0304/001		
2364-0307		2364-0308		2364-0309			34		296	38	3	3	2364-0307/001		
2364-0311		2364-0312		2364-0313		—		35	321			4	2364-0311/001	2026-0252	2060-0202
2364-0314		2364-0315		2364-0316					296			3	2364-0314/001		
2364-0317		2364-0318		2364-0319					321			4	2364-0317/001		
2364-0321		2364-0322		2364-0323		36		—	325				2364-0321/001		
2364-0324		2364-0325		2364-0326		—		37					2364-0324/001	2026-0253	2060-0203
2364-0327		2364-0328		2364-0329			38						2364-0327/001		
2364-0331		2364-0332		2364-0333		40	—	—	329	42			2364-0331/001		
2364-0334		2364-0335		2364-0336		—	42	—	333		4	4	2364-0334/001	2026-0254	2060-0204
2364-0337		2364-0338		2364-0339		45	—	—	336				2364-0337/001		2060-0155
2364-0341		2364-0342		2364-0343		—		47	340				2364-0341/001	2026-0155	
2364-0344		2364-0345		2364-0346			48	—		45			2364-0344/001		2060-0156
2364-0347		2364-0348		2364-0349		50	—	—					2364-0347/001		

Примечания:

1. Развертки по 1-му ряду диаметров являются предпочтительными для применения.
2. Развертки по 3-му ряду диаметров предназначены для обработки посадочных отверстий под шарико- и роликоподшипники, изготавливаемые по ГОСТ 3478—79.

Пример условного обозначения развертки типа 1, диаметром  $d=32$  мм, с углом  $\varphi=5^\circ$ , с конусом Морзе 4 для отверстий с полем допуска по H7:

*Развертка 2364-0304 H7 ГОСТ 883—80*

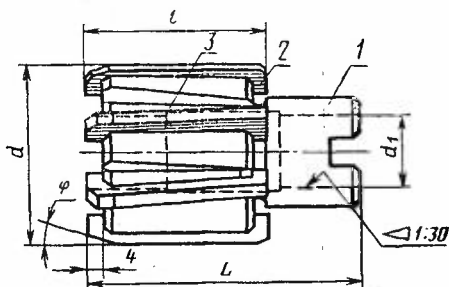
То же, развертки № 2 с припуском под доводку:

*Развертка 2364-0304 2 ГОСТ 883—80*

То же, черновой развертки:

*Развертка 2364-0304 U8 ГОСТ 883—80*

Тип 2



Черт. 2

## Размеры в мм

Обозначение развертки с углом $\varphi = 5^\circ$	Применя- емость	Обозначение развертки с углом $\varphi = 15^\circ$	Применя- емость	Обозначение развертки с углом $\varphi = 45^\circ$	Применя- емость	$d$ для рядов			$d_1$	$L$	$l$	Число ножей (клиньев)	Поз. 1 Корпус	Поз. 2 Нож ГОСТ 16602-80	Поз. 3 Клинь ГОСТ 16603-80
						1	2	3							
2364-0351		2364-0352		2364-0353		40	—	—	16	63	40	6	2364-0351/001	2026-0255	2060-0205
2364-0354		2364-0355		2364-0356		—	42	—					2364-0354/001		
2364-0357		2364-0358		2364-0359		45	—	—					2364-0357/001		
2364-0361		2364-0362		2364-0363		—	—	47				19	2364-0361/001	2026-0256	2060-0206
2364-0364		2364-0365		2364-0366		—	48	—					2364-0364/001		
2364-0367		2364-0368		2364-0369		50	—	—					2364-0367/001		
2364-0371		2364-0372		2364-0373		—	52	—				71	2364-0371/001	2026-0257	2060-0207
2364-0374		2364-0375		2364-0376		55	—	—		45			2364-0374/001		
2364-0377		2364-0378		2364-0379		—	—	58					2364-0377/001		
2364-0381		2364-0382		2364-0383		60	—	—				22	2364-0381/001	2026-0258	2060-0208
2364-0384		2364-0385		2364-0386		—	—	62					2364-0384/001		
2364-0387		2364-0388		2364-0389		—	—	63					2364-0387/001		
2364-0391		2364-0392		2364-0393		—	65	—				8	2364-0391/001	2026-0258	2060-0208
2364-0394		2364-0395		2364-0396		—	—	68					2364-0394/001		
2364-0397		2364-0398		2364-0399		70	—	—	27	80	50		2364-0397/001		
2364-0401		2364-0402		2364-0403		—	—	72					2364-0401/001		

## Размеры в мм

Обозначение развертки с углом $\varphi=5^\circ$	Применя- емость	Обозначение развертки с углом $\varphi=15^\circ$	Применя- емость	Обозначение развертки с углом $\varphi=45^\circ$	Применя- емость	d для рядов			d <sub>1</sub>	L	l	Число ножей (клиньев)	Поз. 1	Поз. 2	Поз. 3
						1	2	3					Корпус	Нож ГОСТ 16602—80	Кли ГОСТ 16603—80
													Обозначение		
2364-0404		2364-0405		2364-0406		—	75	—	27	80	50	8	2364-0404/001	2026-0258	2060-0208
2364-0407		2364-0408		2364-0409		—	—	78	32				2364-0407/001		
2364-0411		2364-0412		2364-0413		80	—	—	—				2364-0411/001		
2364-0414		2364-0415		2364-0416		—	85	—	—	90	56	10	2364-0414/001	2026-0259	2060-0209
2364-0417		2364-0418		2364-0419		90	—	—	40				2364-0417/001	2026-0261	2060-0211
2364-0421		2364-0422		2364-0423		—	95	—	—				2364-0421/001		
2364-0424		2364-0425		2364-0426		100	—	—	—	—	—	2364-0424/001			

Примечание: Развертки по 1-му ряду являются предпочтительными для применения. Развертки по 3-му ряду предназначены для обработки посадочных отверстий под шарико- и роликоподшипники по ГОСТ 3478—79.

Пример условного обозначения насадной развертки типа 2, диаметром  $d=50$  мм, с углом  $\varphi=5^\circ$ , для отверстий с полем допуска по Н7:

*Развертка 2364-0367 Н7 ГОСТ 883—80*

То же, развертки № 2 с припуском под доводку:

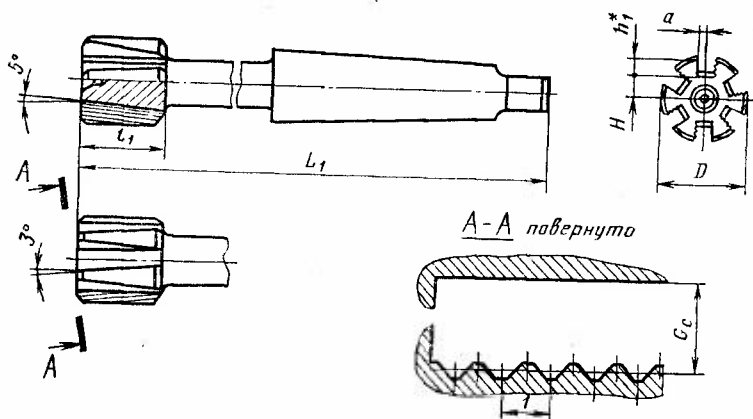
*Развертка 2364-0367 2 ГОСТ 883—80*

То же, черновой развертки:

*Развертка 2364-0367 8U ГОСТ 883—80*

3. Основные размеры корпусов (поз. 1) разверток типа 1 должны соответствовать указанным на черт. 3 и в табл. 3, типа 2 — на черт. 4 и в табл. 4.

Корпус развертки типа 1



\* Размер для справок.

Черт. 3

Таблица 3

Обозначение корпуса	D	L	l <sub>1</sub>	Паз для ножей			
				H	h <sub>1</sub>	a	G <sub>c</sub>
2364-0301/001	29	289	32	8,3	3,7	3,00	5,75
2364-0304/001		314					
2364-0307/001	289						
2364-0311/001	31	314		9,3		4,00	7,75
2364-0314/001		289					
2364-0317/001	32	314		9,8			



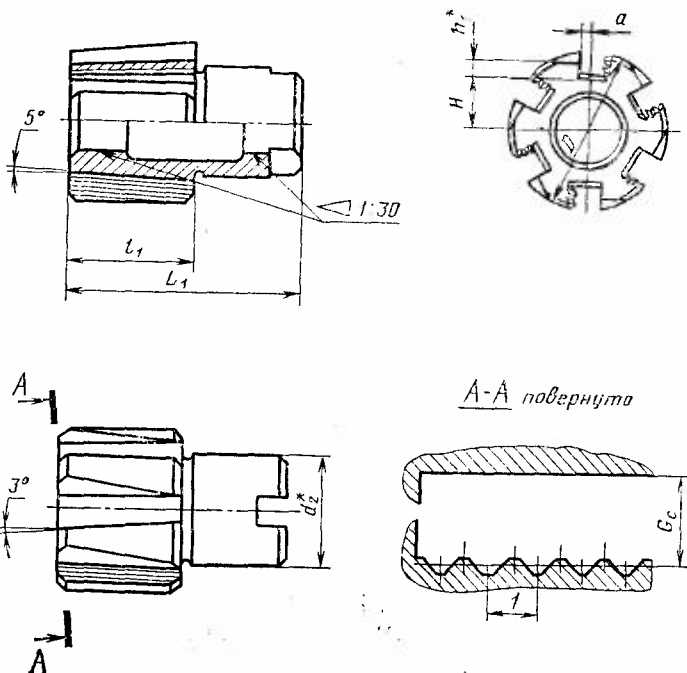
мм

Обозначение корпуса	$D$	$L$	$l_1$	Паз для ножей			
				$H$	$h_1$	$a$	$G_c$
2364-0321/001	33	321	35	9,4	4,1	4,00	7,75
2364-0324/001	34			9,9			
2364-0327/001	35	325	35	10,4	4,5	4,55	8,55
2364-0331/001	37			10,5			
2364-0334/001	39	329	38	11,5	4,0	4,55	8,55
2364-0337/001	42	332		13,0			
2364-0341/001	43	336	38	14,0	4,0	4,55	8,55
2364-0344/001	44	340		14,5			
2364-0347/001	46		340	38	15,5	4,0	4,55

Пример условного обозначения корпуса развертки типа 1,  $D=32$  мм, длиной  $L_1=314$  мм:

2364-0317/001 ГОСТ 883—80

### Корпус развертки типа 2



\* Размер для справок.

## Размеры в мм

Обозначение корпуса	$D$	$d_2$	$L_1$	$l_1$	Паз для ножа				
					$a$	$H$	$h_1$	$\sigma_c$	$z$
2364-0351/001	38	24	59	34	3,1	10,5	5,5	8,55	6
2364-0354/001	40					11,5			
2364-0357/001	43					13,0			
2364-0361/001	45	30	67	38	4,1	14,0	7,0	9,55	8
2364-0364/001						14,5			
2364-0367/001	46					15,5			
2364-0371/001	48	32	76	43	4,4	16,0	10,5	11,55	10
2364-0374/001	51	34				17,5			
2364-0377/001	54	38				19,0			
2364-0381/001	56	40	86	48	4,4	20,0	7,0	11,05	10
2364-0384/001	58					21,0			
2364-0387/001	59					21,5			
2364-0391/001	61	42	76	43	4,4	22,5	7,0	11,05	10
2364-0394/001	64	46				22,0			
2364-0397/001	66	48				23,0			
2364-0401/001	68	50	86	48	4,4	24,0	10,5	11,55	10
2364-0404/001	71	52				25,5			
2364-0407/001	73	60				27,0			
2364-0411/001	75		54	28,0					
2364-0414/001	80		30,5						
2364-0417/001	85	64	86	48	4,4	29,5	10,5	11,55	10
2364-0421/001	90					32,0			
2364-0424/001	95					68			

Пример условного обозначения корпуса развертки типа 2,  $D=38$  мм,  $H=10,5$  мм:

2364-0351/001 ГОСТ 883—80

(Измененная редакция, Изм. № 1).

3.1. Размеры шпоночных пазов — по ГОСТ 9472—83.

3.2. Размеры рифлений — по ГОСТ 2568—71.

3.3. Центровые отверстия — формы В (допускается форма R) по ГОСТ 14034—74.

4. Размеры конусов Морзе — по ГОСТ 25557—82.

5. Стружечные канавки в корпусе выполнять параллельно дну паза.

6. Предельные отклонения диаметра черновых и чистовых разверток — по ГОСТ 13779—77;

с припуском под доводку — по ГОСТ 11173—76.

7. Для разверток, изготовленных в централизованном порядке, устанавливается:

$\varphi = 5^\circ$  — для хрупких материалов;

$\varphi = 15^\circ$  — для вязких материалов.

По требованию потребителя допускается изготовление разверток с  $\varphi = 45^\circ$ .

8. Неравномерная разбивка шагов — по ГОСТ 7722—77.

По требованию потребителя допускается изготовление разверток с равномерным шагом.

9. Ножи окончательно затачивать на собранной развертке.

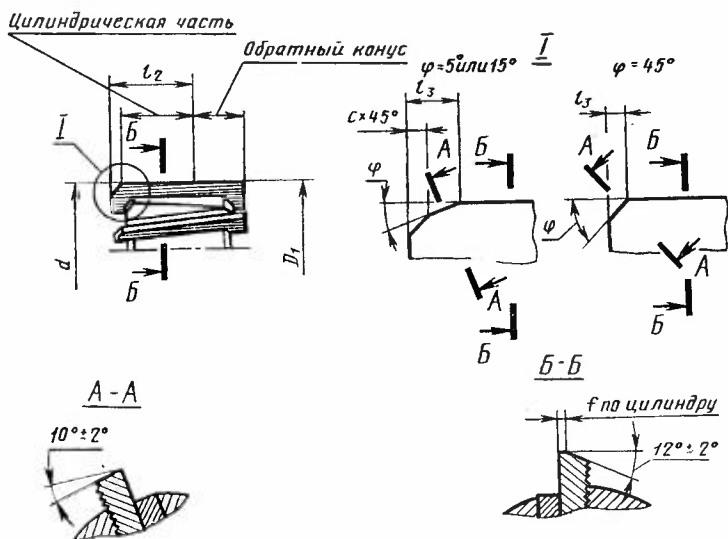
10. Геометрические параметры и элементы конструкции разверток указаны в рекомендуемом приложении.

11. Черновые развертки должны изготавливаться по требованию потребителя.

12. Технические требования — по ГОСТ 1523—81.

---

## ГЕОМЕТРИЧЕСКИЕ ПАРАМЕТРЫ И ЭЛЕМЕНТЫ КОНСТРУКЦИИ РАЗВЕРТОК



ММ

d	D <sub>1</sub>	l <sub>3</sub> для φ			c	f	l <sub>2</sub>	
		5°	15°	45°			для разверток с коническим хвостовиком	для разверток насадных
32; 34	d* <sub>φ</sub> — (0,06—0,10)					0,30	26	—
35							28	
36; 37; 38		6,5	3,5	1,5	2,0		27	36
40; 42	d* <sub>φ</sub> — (0,07—0,11)					0,35	22	
45							25	
47; 48; 50		8,0	4,5					39
52; 55; 58; 60; 62; 63; 65								
68; 70; 72; 75; 78; 80				2,0	3,0	0,40	—	42
85; 90; 95; 100	d* <sub>φ</sub> — (0,08—0,12)	9,0	5,0					46

\* d<sub>φ</sub> — фактический диаметр на длине цилиндрической части разверток.

Примечание. По договоренности с потребителем допускается изготовление разверток с обратным конусом 2—3°.