



ГОСУДАРСТВЕННЫЙ СТАНДАРТ
СОЮЗА ССР

**ПИЛЫ ДИСКОВЫЕ С ТВЕРДОСПЛАВНЫМИ
ПЛАСТИНАМИ ДЛЯ ОБРАБОТКИ
ДРЕВЕСНЫХ МАТЕРИАЛОВ**

ТЕХНИЧЕСКИЕ УСЛОВИЯ

ГОСТ 9769—79

Издание официальное

Е



ИПК ИЗДАТЕЛЬСТВО СТАНДАРТОВ
Москва

**ПИЛЫ ДИСКОВЫЕ С ТВЕРДОСПЛАВНЫМИ
ПЛАСТИНАМИ ДЛЯ ОБРАБОТКИ ДРЕВЕСНЫХ
МАТЕРИАЛОВ****ГОСТ
9769—79****Технические условия**Wood-working carbide-tipped circular saws.
Specifications

ОКП 39 2222

Дата введения 01.01.81

Настоящий стандарт распространяется на дисковые пилы с твердосплавными пластинами, предназначенные для распиловки листовых и плитных древесных материалов, облицованных плит и щитов, фанеры, клееной и цельной древесины на автоматических линиях и позиционных станках, изготавливаемые для нужд народного хозяйства и экспорта.

Требования стандарта являются обязательными, кроме примечания к табл. 1, пп. 1.4, 2.4, 2.5, 2.25, 2.26, 4.5, 4.6 (примечания).

Стандарт пригоден для целей сертификации по безопасности по п. 4.4.
(Измененная редакция, Изм. № 3, 4, 5).

1. ОСНОВНЫЕ ПАРАМЕТРЫ И РАЗМЕРЫ

1.1. Пилы должны изготавливаться типов:

1 — с разносторонними и односторонними углами наклона передних и задних главных поверхностей зубьев;

2 — без углов наклона передних и задних главных поверхностей зубьев.

1.2. Основные параметры и размеры пил должны соответствовать указанным на черт. 1, 2 и в табл. 1, 2.

1.3. Наименования поверхностей и кромок зубьев пил указаны в приложении 1.

1.4. Расчет параметров зубьев пил указан в приложении 2.

Тип 1

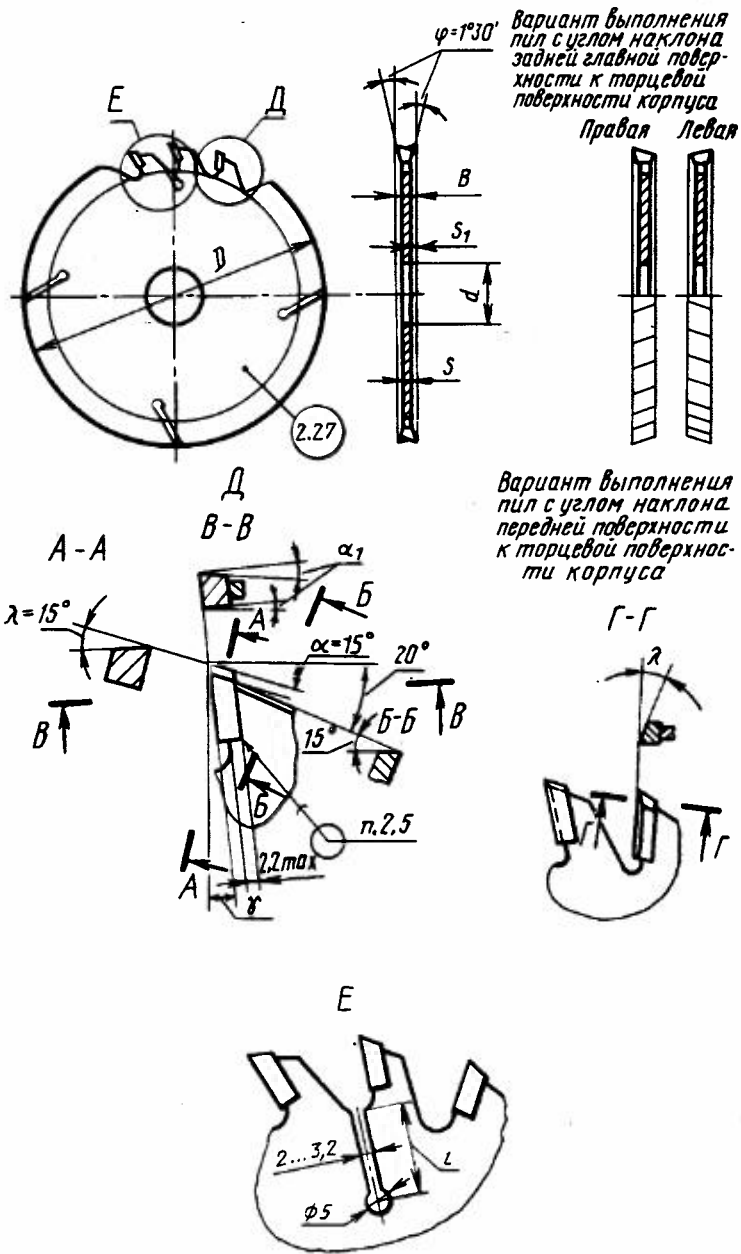


Таблица 1

Размеры в мм

Обозначение	Применяемость	D	d	B	s	s_1	l	λ	ν	Число зубьев Z	α_1
3421-0551		160	32	2,8	2,0	0,4	15	15°	-20°	24	2°30'
3421-0552		200		3,4	2,4	0,5	20	10°		48	
3421-0553			80	2,8	2,0	0,4			56		
3421-0554				3,4	2,4	0,5			24		
3421-0555				250	2,8	2,0			0,4	36	
3421-0597					3,4	2,4			0,5	56	
3421-0586			2,8		2,0	0,4			25	10°	
3421-0557		3,4	2,4		0,5	36					
3421-0558		2,8	2,0		0,4	56					
3421-0559		3,4	2,4		0,5	36					
3421-0561		2,8	2,0	0,4	315	10°	56				
3421-0562		3,4	2,4	0,5			36				
3421-0563		2,8	2,0	0,4			56				
3421-0564		3,4	2,4	0,5			72				
3421-0565		2,8	2,0	0,4			50	0°	36		
3421-0566		3,4	2,4	0,5					36		
3421-0567		2,8	2,0	0,4	56						
3421-0568		3,4	2,4	0,5	72						
3421-0569		3,2	2,4	0,4	30	0°			36		
3421-0571		4,0	2,8	0,6					3°		
3421-0572		3,2	2,4	0,4			355	10°	56		
3421-0573		4,0	2,8	0,60					3°		
3421-0574		3,2	2,4	0,4					400	10°	72
3421-0575		4,0	2,8	0,60							3°
3421-0576		3,2	2,4	0,40	450	10°					36
3421-0577		4,0	2,8	0,60							3°
3421-0578		3,2	2,4	0,40			80	0,75			72
3421-0579		4,0	2,8	0,60							35
3421-0580		4,1	2,8	0,65					56		
3421-0581		3,6	2,6	0,50					72		
3421-0582		4,1	2,8	0,65	56						
3421-0583		4,1	2,8	0,65	72						
3421-0584		3,6	2,6	0,50	56						
3421-0585		4,1	2,8	0,65	72						
3421-0586		3,6	2,6	0,50	56						
3421-0587		4,3	2,8	0,75	35	10°	72				
3421-0588		4,5	3,0				56				
3421-0589		4,3	2,8				72				
3421-0591		4,5	3,0				56				
3421-0592		4,3	2,8				72				
3421-0593		4,5	3,0				56				
3421-0594		4,3	2,8	72							
3421-0595		4,5	3,0	56							
3421-0596							72				

Примечание. Допускается изготавливать пилы диаметром $D=355$ и 400 мм с углом наклона передней поверхности $\lambda=15^\circ$, пилы диаметром $D=160$, 200 , 250 и 400 мм — с односторонней заточкой задней главной поверхности.

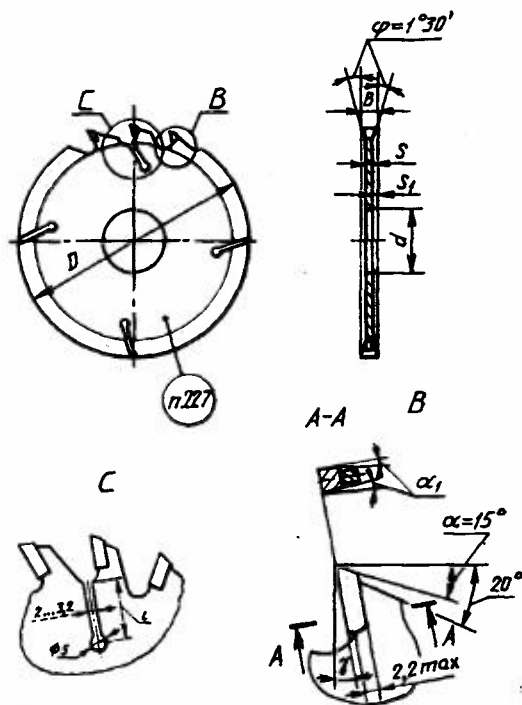
Допускается изготавливать пилы диаметром до 200 мм без компенсаторов.

С. 4 ГОСТ 9769—79

Пример условного обозначения пилы типа 1, без компенсаторов, размерами $D=400$ мм, $B=3,6$ мм, число зубьев $z=72$ с пластинами из сплава ВК6:

Пила 3421-0587 ГОСТ 9769—79 ВК6

Тип 2



Черт. 2

Таблица 2

Размеры в мм

Обозначение	Применяемость	D	d	B	s	s_1	l	v	Число зубьев z	α_1
3420-0471		100	32	2,8	2,0	0,40	15	10°	24	2°30'
3420-0303		160							48	
3420-0472		180							3,4	
3420-0473			48							
3420-0309		200	80	2,8	2,0	0,40	20		36	
3420-0474									48	
3420-0475		200	80	3,4	2,4	0,50	20	48		
3420-0476								56		
3420-0477		250	32	2,8	2,0	0,40	25	20°	24	
3420-0531								10°		
3420-0478		250	32	3,4	2,4	0,50	25	20°	36	
3420-0479								10°		
3420-0481		250	32	2,8	2,0	0,40	25	20°	36	
3420-0482								10°		
3420-0483		250	32	3,4	2,4	0,50	25	20°	36	
3420-0484								10°		
3420-0485		250	32	2,8	2,0	0,40	25	20°	36	
3420-0486								10°		

Размеры в мм

Обозначение	Применяемость	D	d	B	s	s_1	l	ν	Число зубьев z	α_1	
3420-0487		250	50	2,8	2,0	0,40	25	10°	56	2°30'	
3420-0488				3,4	2,4	0,50					
3420-0489			130								
3420-0325		315	50	2,8	2,0	0,40	30	20°	24	3°	
3420-0326				3,5	2,4	0,55		10°			
3420-0327				2,8	2,0	0,40		20°			
3420-0328								10°			
3420-0329				3,5	2,4	0,55		10°	36	2°30'	
3420-0330								20°			
3420-0331				2,8	2,0	0,40		10°	36	3°	
3420-0332								20°			
3420-0491			3,5	2,4	0,55	10°		56	2°30'		
3420-0492						20°					
3420-0333			2,8	2,0	0,40	10°		56	2°30'		
3420-0334						20°					
3420-0337			80	3,5	2,4	0,55		30	20°	24	3°
3420-0338									36		
3420-0339									56		
3420-0493			355	50	3,2	2,4		0,40	35	10°	24
3420-0494		4,0			2,8	0,60	20°				
3420-0495		3,2			2,4	0,40	10°	36		2°30'	
3420-0496							20°				
3420-0497		4,0			2,8	0,60	10°	36		3°	
3420-0498							20°				
3420-0499		3,2			2,4	0,40	10°	56		2°30'	
3420-0501							20°				
3420-0502		4,0		2,8	0,60	10°	56	3°			
3420-0503						20°					
3420-0504		80		3,2	2,4	0,40	35	10°		24	2°30'
3420-0505								20°			
3420-0506								36			
3420-0507		3,2		2,4	0,40	0,40	35	20°		56	2°30'
3420-0508								36			
3420-0541		400		50	3,6	2,6	0,50	35		10°	24
3420-0542			4,0		2,8	0,60	20°				
3420-0509			3,6		2,6	0,50	10°		36	2°30'	
3420-0511							20°				
3420-0543			4,1		2,8	0,65	10°		36	3°	
3420-0360							20°				
3420-0544			3,6		2,6	0,50	10°		56	2°30'	
3420-0545							20°				
3420-0546			4,1	2,8	0,65	10°	56		2°30'		
3420-0364						20°					
3420-0365			80	4,1	2,8	0,65	35		10°	24	3°
3420-0547									20°		
3420-0548									36		
3420-0549			4,1	2,8	0,65	0,65	35		20°	56	2°30'
3420-0369									36		

Размеры в мм

Обозначение	Применяемость	D	d	B	s	s_1	l	ν	Число зубьев z	α_1
3420-0512		450	50	4,1	2,8	0,65	35	10°	36	3°
3420-0513	20°									
3420-0514	10°							56		
3420-0515	20°									
3420-0516	80		36							
3420-0517			20°					56		
3420-0518			80					20°	72	
									72	

Пример условного обозначения пилы типа 2, без компенсаторов, размерами $D=400$ мм, $B=4,1$ мм, $d=50$ мм, числом зубьев $z=56$ с пластинами из сплава ВК6:

Пила 3420-0365 ГОСТ 9769—79 ВК6

(Измененная редакция, Изм. № 2, 3, 4, 5).

2. ТЕХНИЧЕСКИЕ ТРЕБОВАНИЯ

2.1. Пилы должны изготавливаться в соответствии с требованиями настоящего стандарта по чертежам, утвержденным в установленном порядке.

2.2. Режущие пластины зубьев пил должны быть из твердого сплава марок ВК6, ВК6-ОМ, ВК15 по ГОСТ 3882.

(Измененная редакция, Изм. № 3).

2.3. Формы и размеры твердосплавных пластин — по ГОСТ 13833.

2.4. Корпуса пил изготавливают из стали марок 50ХФА по ГОСТ 14959, 9ХФ по ГОСТ 5950.

(Измененная редакция, Изм. № 5).

2.4а. Корпуса пил, изготовленные из материалов, не указанных в п. 2.4, должны не уступать им по физико-механическим свойствам.

(Введен дополнительно, Изм. № 5).

2.5. Пластины из твердого сплава паять припоем марки ПСр-40 по ГОСТ 19738.

(Измененная редакция, Изм. № 5).

2.5а. Пластины из твердого сплава, припаянные припоем, не указанным в п. 2.5, должны обеспечивать эксплуатационную прочность и надежность.

(Введен дополнительно, Изм. № 5).

2.6. Разрыв паяного шва не должен быть более 10 % от общей длины шва.

2.7. (Исключен, Изм. № 1).

2.8. Твердость корпусов пил должна быть 40...45 HRC₃.

В зоне термического влияния от нагрева при пайке допускается твердость:

21...45 HRC₃ ... при пайке припоем ПСр-40

30...54 HRC₃ * * * другими припоями.

Зона термического влияния от нагрева при пайке расположена между вершиной зуба и его основанием.

Зоны термического влияния соседних зубьев пилы не должны перекрывать друг друга.

(Измененная редакция, Изм. № 2, 3).

2.9. (Исключен, Изм. № 2).

2.10. На поверхностях корпусов пил не должно быть трещин, следов коррозии; на режущих кромках зубьев не должно быть сколов и трещин.

2.11. На торцевых поверхностях корпусов пил не должно быть следов цветов побежалости от нагрева пластин при пайке.

На пиле допускается наличие зоны удаления цветов побежалости.

(Измененная редакция, Изм. № 3).

2.12. Параметры шероховатости поверхностей пил по ГОСТ 2789 должны быть, мкм:

- передних и задних главных и вспомогательных поверхностей, прилежащих к вспомогательным режущим кромкам зубьев	$Rz \leq 1,6$
- задних вспомогательных поверхностей зубьев, прилежащих к вспомогательным коротким кромкам	$Rz \leq 6,3$
- торцевых поверхностей корпусов пил в зоне удаления цветов побежалости	$Ra \leq 3,2$
- торцевых поверхностей корпусов пил и посадочного отверстия	$Rz \leq 6,3$
- остальных поверхностей	$Rz \leq 25$

2.13. Пилы должны быть выправлены. При правке молотком на торцах корпусов не допускаются следы от ударов глубиной более 0,05 мм.

2.14. Предельные отклонения углов зубьев не должны быть более:

- переднего угла γ	$\pm 1^\circ 30'$
- главного заднего угла α , углов наклона передней и главной задней поверхности λ и λ_1 по отношению к торцевой поверхности корпуса	$\pm 2^\circ$
- вспомогательных углов в плане φ и задних углов вспомогательных поверхностей α_1	$+30'$

2.15. Предельные отклонения диаметров пил не должны быть более:

до 160 мм	± 1 мм
св. 160 мм	± 2 мм

2.16. Предельные отклонения диаметра посадочного отверстия — по Н8.

2.17. Предельные отклонения толщин корпусов — по h12.

Примечание. Предельные отклонения толщин корпусов пил, изготовленных из холоднокатаной тонколистовой стали по ГОСТ 19904, не должны быть более, мм:

при толщине 2 мм	$\pm 0,07$
» » 2,4 мм	$\pm 0,09$
» » 2,6; 2,8; 3,0 мм	$\pm 0,10$

(Измененная редакция, Изм. № 3).

2.18. Разность двух любых шагов зубьев пил не должна быть более, мм:

при шаге от 10 до 18 мм	0,6
» » св. 18 » 30 мм	0,7
» » » 30 мм	0,8

2.19. Допуск прямолинейности торцевых поверхностей пилы, расположенной в вертикальной плоскости, не должен быть более 0,1 мм для пил диаметром до 400 мм и 0,15 мм — для пил диаметром св. 400 мм без учета следов правки.

2.20. Неравномерность толщины корпуса одной и той же пилы без учета следов правки не должна быть более, мм, для пил диаметром:

до 400 мм	0,04
св. 400 мм	0,06

2.19, 2.20. **(Измененная редакция, Изм. № 3).**

2.21. Предельные отклонения выступа твердосплавных пластин относительно торца корпуса пилы не должны превышать, мм:

при s_1 до 0,5	+0,15
» s_1 св. 0,5	+0,15, -0,10

2.22. Допуск торцевого биения вершин зубьев не должен быть более для пил диаметром:

до 400 мм	0,2 мм
св. 400 мм	0,25 мм

С. 8 ГОСТ 9769—79

2.23. Допуск радиального биения вершин зубьев не должен быть более 0,15 мм.

2.24. Пилы должны быть статически уравновешены. Дисбаланс пил не должен быть более, г·мм, для пил диаметром:

до 250 мм	200
315 и 355 мм	300
400 мм	400
450 мм	450

(Измененная редакция, Изм. № 3).

2.25. Надежность пил определяют по среднему и 95 %-ному периодам стойкости. Средний (\bar{T}) и 95 %-ный (T_{95}) периоды стойкости при условии испытаний, указанных в разд. 4, должны быть не менее указанных в табл. 2а.

Т а б л и ц а 2а

Обрабатываемый материал	Диаметр пилы, мм	Средний период стойкости \bar{T} , м	95 %-ный период стойкости T_{95} , м
Древесностружечная плита (ДСтП)	315—450	2300	1150
		610	300
ДСтП, облицованная натуральным или синтетическим шпоном	200—250	2160	1080
	160—200	1450	730

П р и м е ч а н и я:

1. Показатели надежности указаны для пил с пластинами из твердого сплава марки ВК6. При оснащении пил пластинами из твердого сплава марки ВК6-ОМ показатели надежности умножают на коэффициент 1,1, а из сплава ВК15 — на 0,7.

2. Пилы диаметром 315—450 мм применяют при операции раскроя, диаметром 200—250 мм — при форматной обрезке, диаметром 160—200 мм — при подрезке пласти.

3. Показатели надежности пил приведены для обработки древесностружечных плит, не содержащих лигносульфоната (сульфитный шелок на аммониевом основании).

(Измененная редакция, Изм. № 3, 4).

2.26. Критерием затупления пил является невыполнение требований к качеству распиловки:

- при форматной обрезке и подрезке пласти на облицованных плитах — появление сколов облицовочного слоя глубиной более 0,3 мм;

- при раскрое облицованных и необлицованных плитных материалов — глубина сколов, превышающая 5 мм.

2.27. На боковой поверхности пилы должны быть четко нанесены:

- товарный знак предприятия-изготовителя;

- обозначение пилы;

- марка твердого сплава.

2.28. Транспортная маркировка, маркировка потребительской тары и упаковка — по ГОСТ 18088.

2.25—2.28. (Введены дополнительно, Изм. № 2, 4).

3. ПРИЕМКА

3.1. Правила приемки — по ГОСТ 23726.

3.2. Периодические испытания, в т. ч. испытания на средний период стойкости, проводят раз в три года, на 95 %-ный период стойкости — раз в год.

Испытаниям подвергают пять пил каждого типа любого размера.

3.3. Допускается испытания на средний и 95 %-ный периоды стойкости проводить у потребителя.

Разд. 3. (Измененная редакция, Изм. № 3, 4).

4. МЕТОДЫ КОНТРОЛЯ

4.1. Погрешность измерений геометрических параметров пил не должна быть более:

а) для линейных размеров — указанных в ГОСТ 8.051;

б) для отклонения формы и расположения поверхностей — 25 % допуска на проверяемый параметр;

в) для угловых размеров — 35 % допуска на проверяемый угол.

4.2. Отклонение от прямолинейности торцевых поверхностей пил проверяют контрольной линейкой и щупами.

Контроль проводят по диаметрам, радиусам и хордам по обеим сторонам пилы, расположенной в вертикальной плоскости.

Допускается отклонение пилы от вертикальной плоскости в пределах ± 5 мм.

(Измененная редакция, Изм. № 3).

4.3. Торцевое и радиальное биения зубьев пил и дисков проверяют на пилах, установленных на оправку и закрепленных шайбами и гайками. Диаметр шайб должен быть равным 50 мм для пил диаметром $D=100$ мм; 100 мм — для пил диаметром D до 315 мм и 125 мм — для пил диаметром D св. 315 мм. Торцевое биение шайб не должно превышать 0,02 мм для шайб диаметром до 100 мм и 0,03 мм — для шайб диаметром св. 100 мм.

4.4. Прочность пил контролируют при частоте вращения, превышающей указанную в табл. 3 в 1,5 раза.

Прочность контролируют на двух пилах в каждом диапазоне размеров.

(Измененная редакция, Изм. № 5).

4.4а. Статический дисбаланс пил проверяют на балансировочных станках в статическом режиме или на приспособлениях для статической балансировки.

(Введен дополнительно, Изм. № 3).

4.5. Испытания на средний и 95 %-ный периоды стойкости пил должны проводиться на станках, соответствующих установленным для них нормам точности.

Режимы испытаний пил на надежность указаны в табл. 2б.

(Измененная редакция, Изм. № 2, 3, 4).

4.6. Приемочные значения среднего и 95 %-ного периодов стойкости для выборки из пяти пил, оснащенных пластинами из твердого сплава марки ВК6, должны быть не менее указанных в табл. 2в.

(Измененная редакция, Изм. № 3, 4).

Т а б л и ц а 2б

Обрабатываемый материал	Диаметр пил, мм	Режимы резания		
		Частота вращения, мин ⁻¹	Подача, мм/зуб	Высота пропила, мм
Древесностружечная плита (ДСтП) и ДСтП, облицованная натуральным или синтетическим шпоном	315—450	3000	0,12	50...85
ДСтП, облицованная натуральным или синтетическим шпоном	200—250	6000	0,06	13...20
	160—200	6000	0,07	3

Т а б л и ц а 2в

Обрабатываемый материал	Диаметр пил, мм	Приемочные значения	
		Средний период стойкости \bar{T} , м	95 %-ный период стойкости T_{95} , м
Древесностружечная плита (ДСтП)	315—450	2550	1275
		670	330
ДСтП, облицованная натуральным или синтетическим шпоном	200—250	2400	1200
	160—200	1600	800

П р и м е ч а н и е. Показатели приемочных значений стойкости указаны для пил с пластинами из твердого сплава марки ВК6. При оснащении пил пластинами из твердого сплава марки ВК6-ОМ показатели приемочной стойкости умножают на коэффициент 1,1, а из сплава ВК15 — на 0,7.

Диаметр пил, мм	Максимально допустимая частота вращения, мин ⁻¹
100, 160	12000
180, 200	8000
250	6500
315	5000
355	4500
400	3800
450	3500

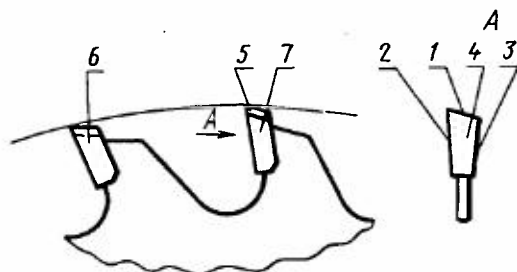
5. ТРАНСПОРТИРОВАНИЕ И ХРАНЕНИЕ

Транспортирование и хранение пил — по ГОСТ 18088.
(Измененная редакция, Изм. № 4).

Разд. 6. (Исключен, Изм. № 3).

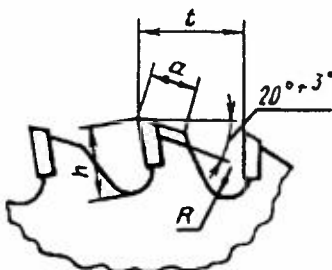
Разд. 7. (Исключен, Изм. № 2).

НАИМЕНОВАНИЕ ОСНОВНЫХ ПОВЕРХНОСТЕЙ И КРОМОК ЗУБЬЕВ ПИЛ



- 1 — главная режущая кромка; 2 — вспомогательная режущая кромка;
 3 — вспомогательная короткая кромка; 4 — передняя поверхность;
 5 — задняя главная поверхность; 6 — задняя вспомогательная поверхность,
 прилегающая к вспомогательной режущей кромке;
 7 — задняя вспомогательная поверхность, прилегающая
 к вспомогательной короткой кромке

РАСЧЕТ ПАРАМЕТРОВ ЗУБЬЕВ ПИЛ



Параметры зубьев пил, приведенные на чертеже, определяют по следующим формулам:

- шаг пилы

$$t = D \sin \frac{180^\circ}{z},$$

где D — диаметр пилы,

z — число зубьев;

- высота зуба

$$h = (0,35 - 0,95)t,$$

- радиус закругления впадин

$$R = (0,15 - 0,3)t, \text{ но не менее } 2 \text{ мм};$$

- вспомогательный конструктивный размер

$$a = (0,4 - 0,65)t.$$

ПРИЛОЖЕНИЕ 3. (Исключено, Изм. № 5).

ИНФОРМАЦИОННЫЕ ДАННЫЕ

1. РАЗРАБОТАН И ВНЕСЕН Министерством станкостроительной и инструментальной промышленности СССР
2. РАЗРАБОТЧИКИ
Д.И. Семенченко, канд. техн. наук; Г.А. Астафьева, канд. техн. наук; В.Г. Морозов, канд. техн. наук; Е.И. Сапожников, канд. техн. наук; В.А. Зашмарин, В.И. Горбульская
3. УТВЕРЖДЕН И ВВЕДЕН В ДЕЙСТВИЕ Постановлением Государственного комитета СССР по стандартам от 24.09.79 № 3666
4. Срок проверки — 1995 г., периодичность проверки — 5 лет
5. ВЗАМЕН ГОСТ 9769—69
6. ССЫЛОЧНЫЕ НОРМАТИВНО-ТЕХНИЧЕСКИЕ ДОКУМЕНТЫ

Обозначение НТД, на который дана ссылка	Номер раздела, пункта
ГОСТ 8.051—81	4.1
ГОСТ 2789—73	2.12
ГОСТ 3882—74	2.2
ГОСТ 5950—73	2.4
ГОСТ 13833—77	2.3
ГОСТ 14959—79	2.4
ГОСТ 18088—83	2.28, 5
ГОСТ 19738—74	2.5
ГОСТ 19904—90	2.17
ГОСТ 23726—79	3.1

7. Ограничение срока действия снято Постановлением Госстандарта СССР от 24.05.91 № 735
8. ПЕРЕИЗДАНИЕ (январь 1998 г.) с Изменениями № 1, 2, 3, 4, 5, утвержденными в феврале 1982 г., июне 1984 г., марте 1989 г., мае 1991 г., феврале 1995 г. (ИУС 4—82, 10—84, 6—89, 8—91, 5—95)

Редактор *В.П. Огурцов*
Технический редактор *В.Н. Прусакова*
Корректор *О.В. Кови*
Компьютерная верстка *С.В. Рябовой*

Изд. лиц. № 021007 от 10.08.95. Сдано в набор 14.01.98. Подписано в печать 28.01.98. Усл.печл. 1,86. Уч.-издл. 1,27.
Тираж 175 экз. С77. Зак. 62

ИПК Издательство стандартов, 107076, Москва, Колодезный пер., 14.
Набрано в Издательстве на ПЭВМ
Филиал ИПК Издательство стандартов — тип. "Московский печатник", Москва, Лялин пер., 6
Плр № 080102